

浮上油回収装置 油とりちゃん

Model MTLK-101-40



混入した作動油を除去して、水溶性研削液・切削油剤の腐敗を防ぐ浮上油回収装置です。工作機械のべとつきや作業場の油汚れ等も防ぎ、水溶性研削液・切削油剤を経済的に使用することができます。



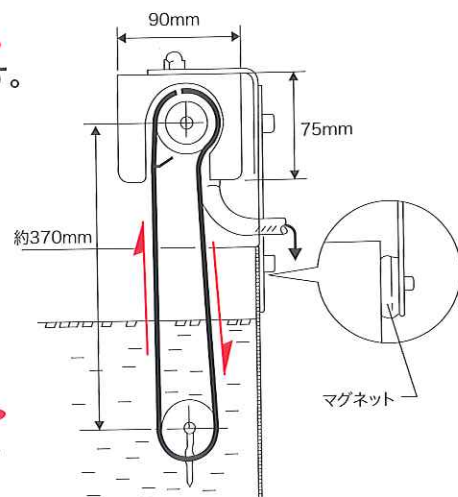
■電源/タイマー

特長

- 浮上油の回収・除去を効率良く行う吸着力の高い回収用特殊ベルトを使用しています。浮上ゴミも同時に回収できます。
- 本機の使用で、水溶性研削・切削液を継続的に長く使用できます。
- 駆動部とタイマー/電源部を分離してコンパクト化し、取扱いが容易です。
- 付属のマグネットにより設置も簡単に行えます。
- タイマー付きで、セットされた時間に必要な時間だけ自動的に作動させることができます。

仕様

- 電源:単相100V(MTLK-101) ●ベルト巾:35mm ●ベルト長:800mm ●ベルト耐熱温度:約70℃
- 全重量:約3,2kg(ケース包装含む) ●オイル回収量:約2~4ℓ/h
- ※ベルトオプション:600・1000・1200・1600・2000mm



代理店