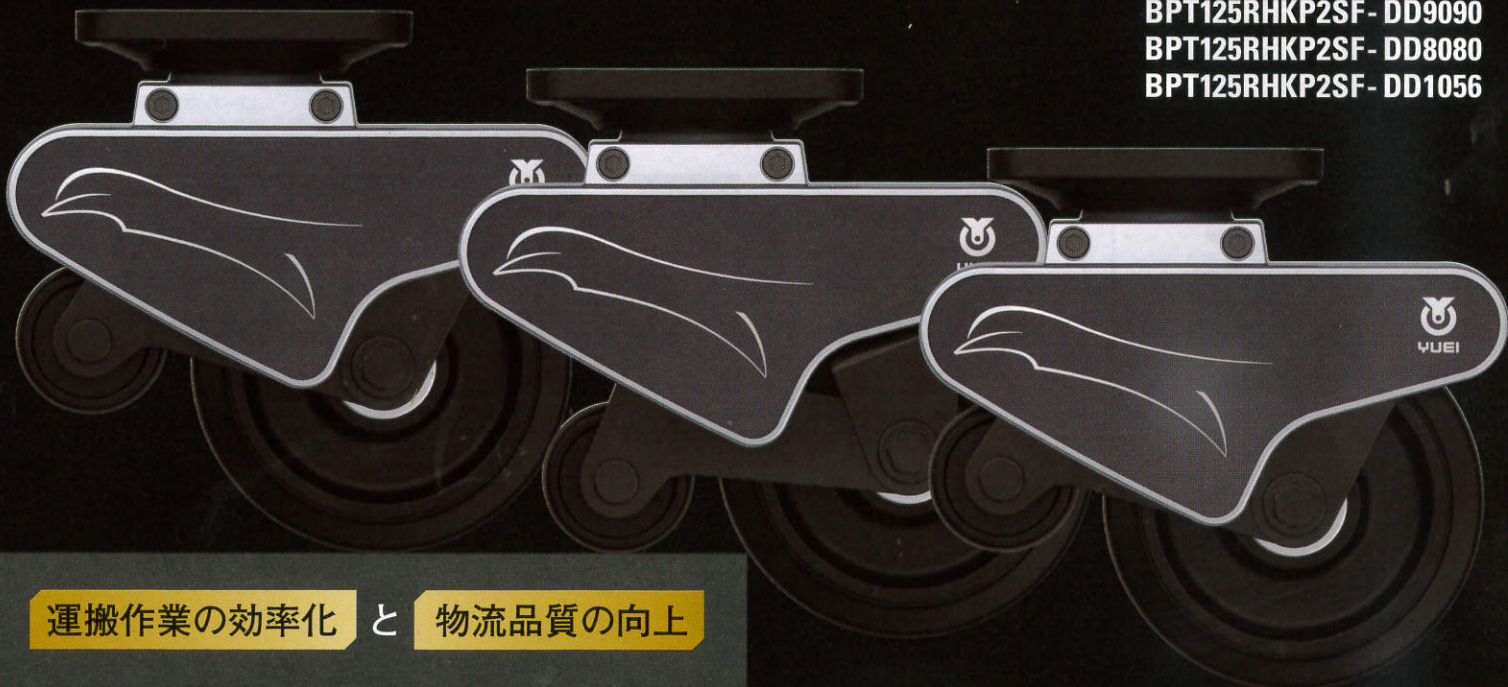


お客様の声で
できました!



約40mmの段差を乗り越える補助機能
デイドライブ 搭載製品

BPT125RHKP2SF- DD9090
BPT125RHKP2SF- DD8080
BPT125RHKP2SF- DD1056



運搬作業の効率化 と 物流品質の向上

段差を乗り越えるキャスター

●ココがポイント!! 『段差乗り越えキャスター』で安全、スムーズな物流を実現

作業負担の軽減
(スムーズな運搬)

業務の効率化
(迂回時間の低減)

安全な運搬
(物流品質の向上)

段差が運搬作業の妨げになっていませんか?

衝撃で荷物が落下

段差でひっかかって、荷物が崩れ
そうになった経験は
ありませんか?



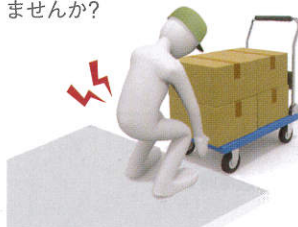
無理な乗り上げ

台車に傾斜をつけて、無理に段差
に乗り上げようと、荷物が崩れそ
うになった経験はありますか?



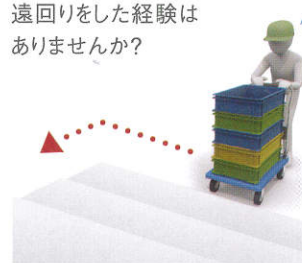
手作業で持ち上げ

段差を越えようと、前輪を持ち上げ
て、腰に負担がかかった経験はあり
ませんか?



迂回がたいへん

段差を回避するために、迂回して
遠回りをした経験は
ありませんか?



ユーエイは『お客様の声を“カタチ”に、新たな価値を“機能”に』
物流現場でのお困りごとを解決します!

段差乗り越えキャスター BP型

DDI 約40mmの段差を乗り越える補助機能
デイドライブ 搭載製品

※デイドライブロゴおよびデイドライブは、株式会社ユーエイが商標登録出願中の機能名です。



製品情報



ホームページでも
ご覧いただけます

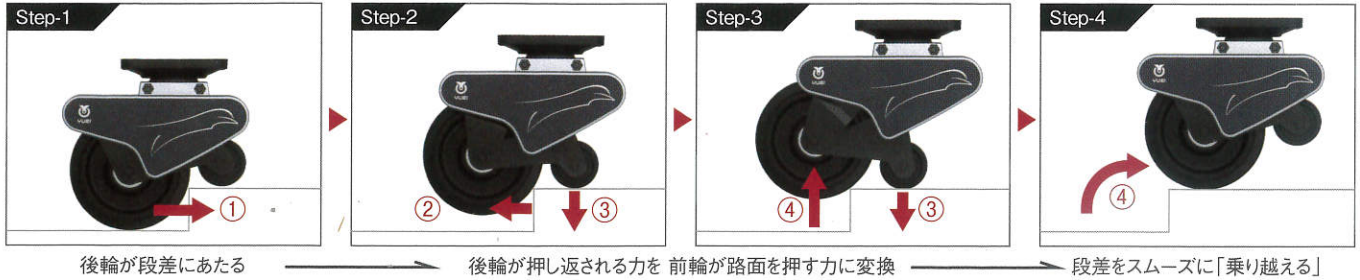
主な用途例



手押し台車



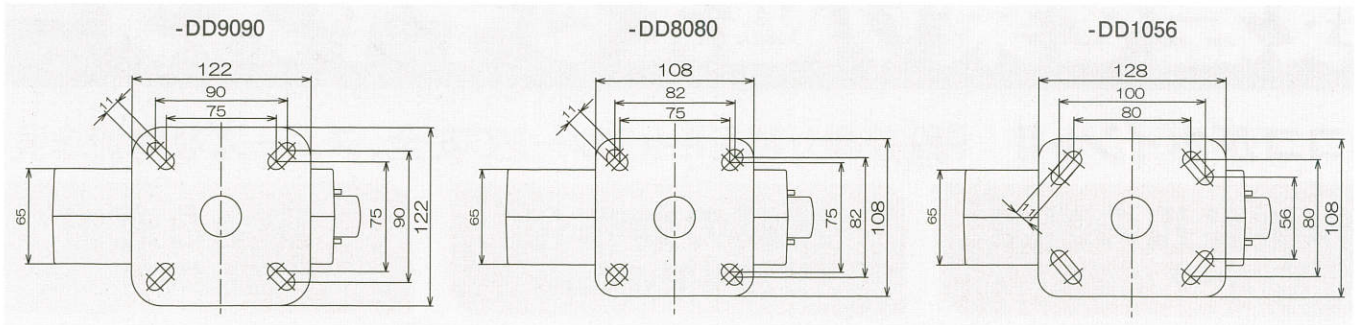
ロールボックスパレット



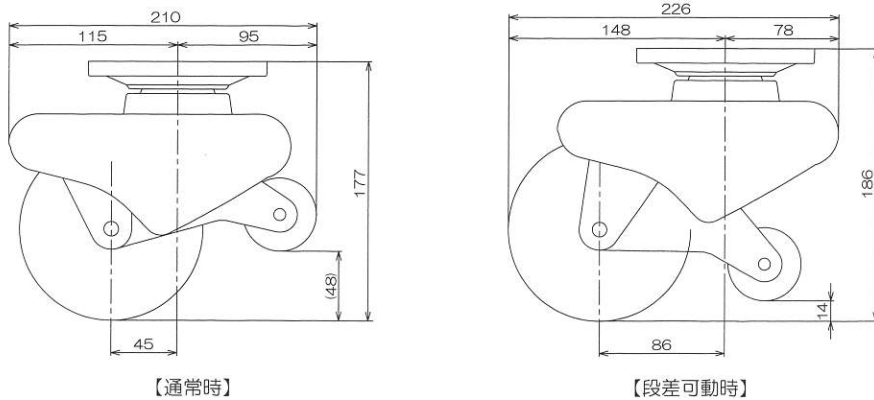
仕様

形名	注文コード	取付座 (mm)	取付寸法 (mm)	質量 (g)	車輪	主輪径 (mm)	車幅 (mm)	取付高 (mm)	穴径 (mm)	偏心 (mm)	旋回半径 (mm)	許容荷重 daN(kgf)
BPT125RHKP2SF	-DD9090	51102100	122×122	90×90 (75×75)	 ナイロンホイル ゴム(B入)車	Φ125 (副輪Φ50)	34 (副輪28)	177	11	45	115	100 (102)
	-DD8080	51102101	108×108	82×82 (75×75)								
	-DD1056	51102102	128×108	100×56 (80×80)								

取付寸法図



可動域寸法図



株式会社 **ユーエイ**

www.yuei-group.com

- 東京支店 〒101-0021 東京都千代田区外神田6-13-10プロステック秋葉原5階 TEL 03-5816-1155
- 中部支店 〒486-0824 愛知県春日井市割塚町58 TEL 0568-86-3066
- 大阪支店 〒578-0965 大阪府東大阪市本庄西1-8-39 TEL 06-6747-5618
- 広島営業所 〒733-0002 広島県広島市西区楠木町2-5-18新光ビル102号室 TEL 082-509-2105
- 福岡営業所 〒812-0023 福岡県福岡市博多区奈良屋町11-6NS奈良屋ビル3階 TEL 092-261-5607

※規格及び外観は改良により、予告なく変更させていただくことがありますのでご了承ください。 ※このチラシの記載内容は2019年3月現在のものです。

RSP0319-01-3000