

フレックスアーム FAWシリーズ



FLEX ARM FAW SERIES

Human Assist

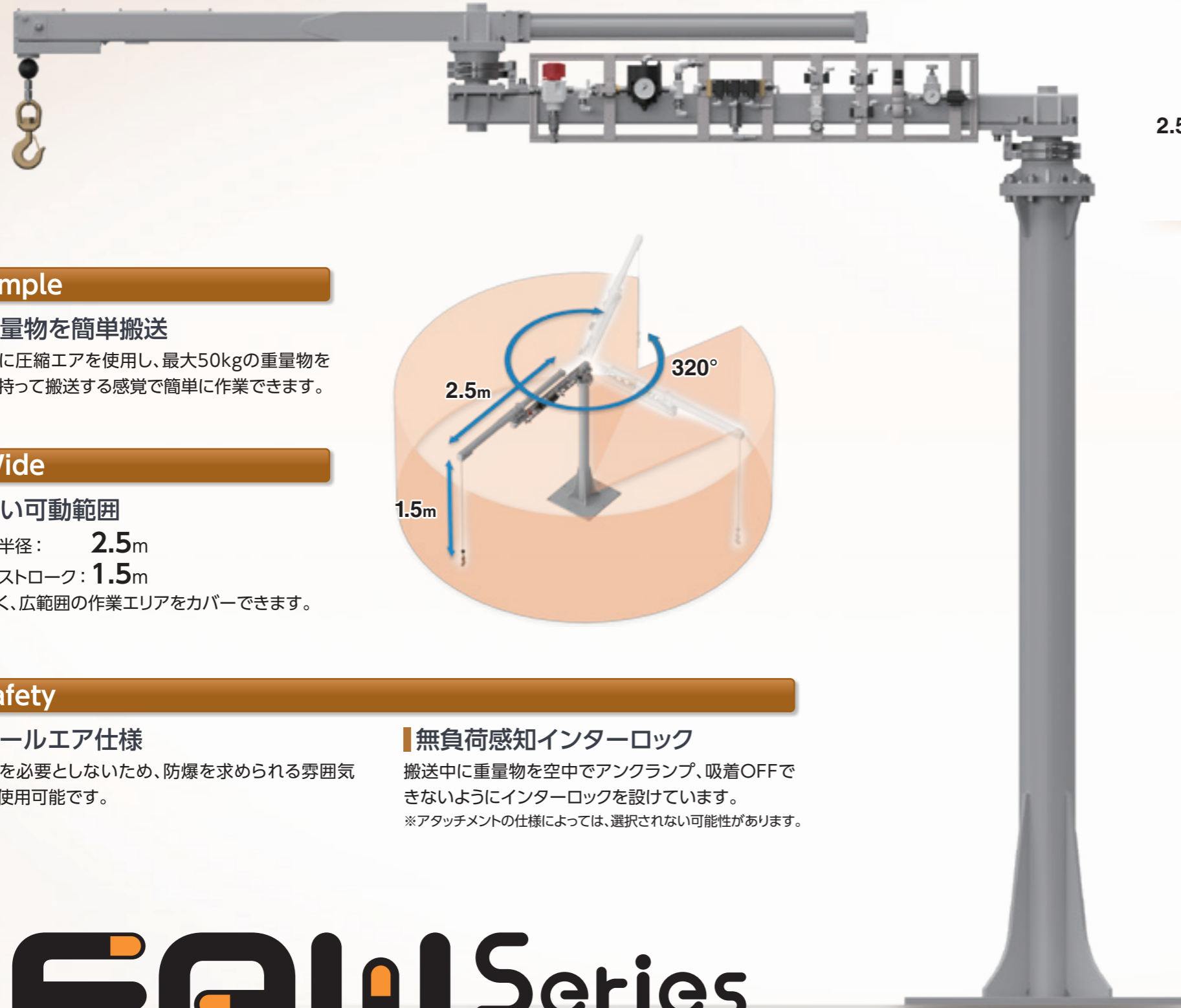
狭い現場で広く使える。



FAW Series
Flex Arm

Human Assist

低天井エリアに導入可能な 助力装置で作業改善に貢献



Simple

重量物を簡単搬送

動力に圧縮エアを使用し、最大50kgの重量物を手で持って搬送する感覚で簡単に作業できます。

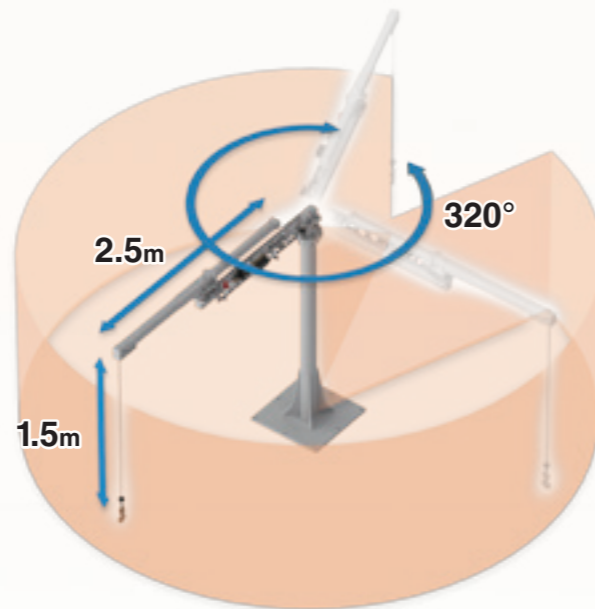
Wide

広い可動範囲

旋回半径： 2.5m

上下ストローク： 1.5m

と広く、広範囲の作業エリアをカバーできます。



Safety

オールエア仕様

電源を必要としないため、防爆を求められる雰囲気でも使用可能です。

無負荷感知インターロック

搬送中に重量物を空中でアンクランプ、吸着OFFできないようにインターロックを設けています。

※アタッチメントの仕様によっては、選択されない可能性があります。

FAW Series

Flex Arm

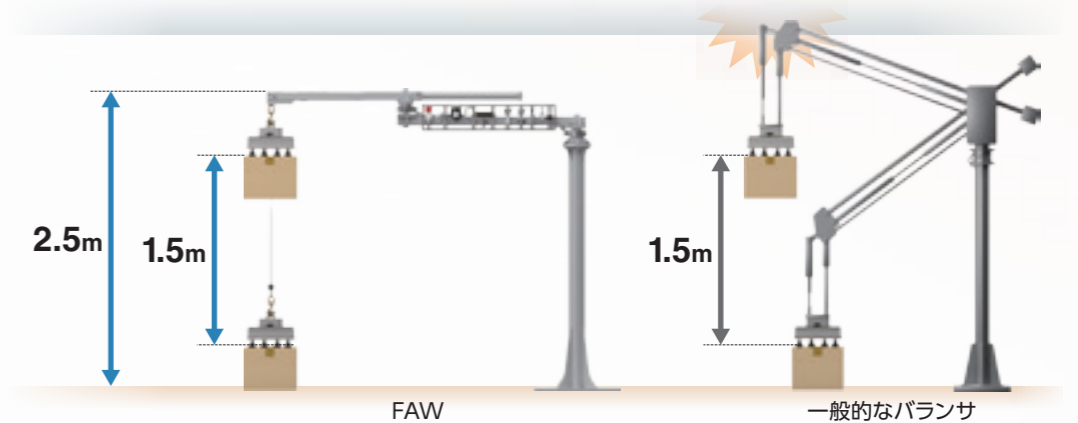
Flexibility

4種類の取付方法

床固定、床置き台車、柱固定、天吊り固定から選択可能です。

低天井エリアに設置可能

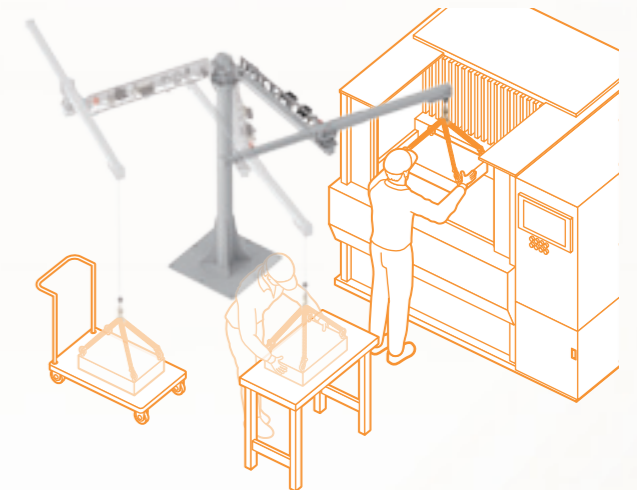
全高が2.5mと低く、天井の低い場所にも設置が可能です。



使用事例

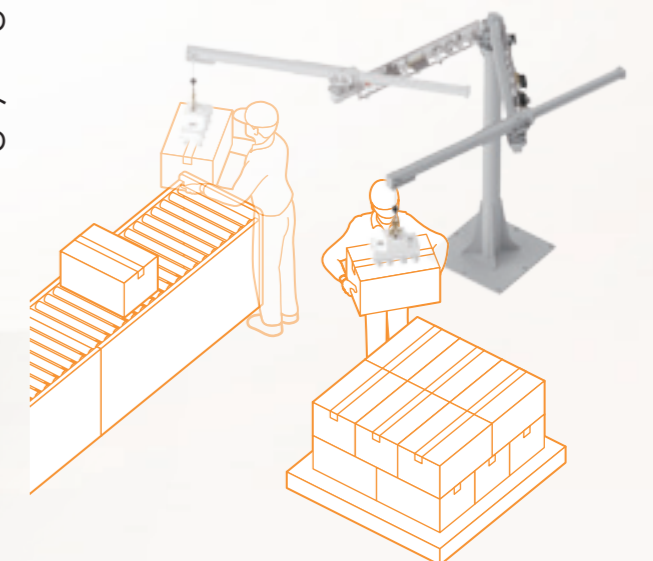
フック

様々なワーク形状に対応し、加工機へのワークの取付、取り出しや組立完成品の移載作業の負担低減が可能です。



吸着

出荷・荷受け工程での段ボール箱搬送や、食品・成形・化学工程でのクラフト袋搬送における荷役作業の負担低減が可能です。





フレックスアーム

FAW Series

●チューブ内径：φ63



仕様

項目		FAW	
チューブ内径		φ63	
使用流体		圧縮清浄空気	
最高使用圧力	MPa	0.5	
最低使用圧力	MPa	0.2	
耐圧力	MPa	0.7	
周囲温度・流体温度	℃	5~50	
給油		不可	
可動範囲	上下	mm	1,500
	水平(注1)	mm	2,500
可搬質量(0.5MPa加圧時、注2)	kg	50	
空気消費量(注3)	L/min(ANR)	80	

注1：アーム先端部の最大回転半径です。可動範囲の詳細は外形寸法図を参照願います。

注2：アタッチメントの質量を含みます。

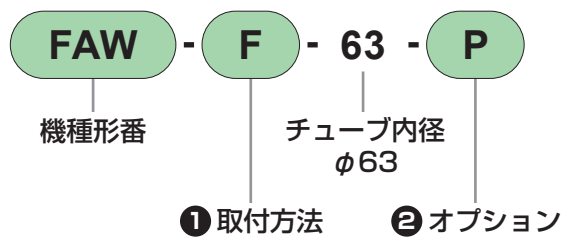
供給圧力により可搬質量は変化します。“圧力における可搬質量”を参照してください。

注3：空気消費量は2往復/min、使用圧力0.5MPaにおける数値を示しています。

質量

形番	質量(kg)
FAW-F-63	265
FAW-C-63	695
FAW-W-63	155
FAW-U-63	110

形番表示方法



① 取付方法

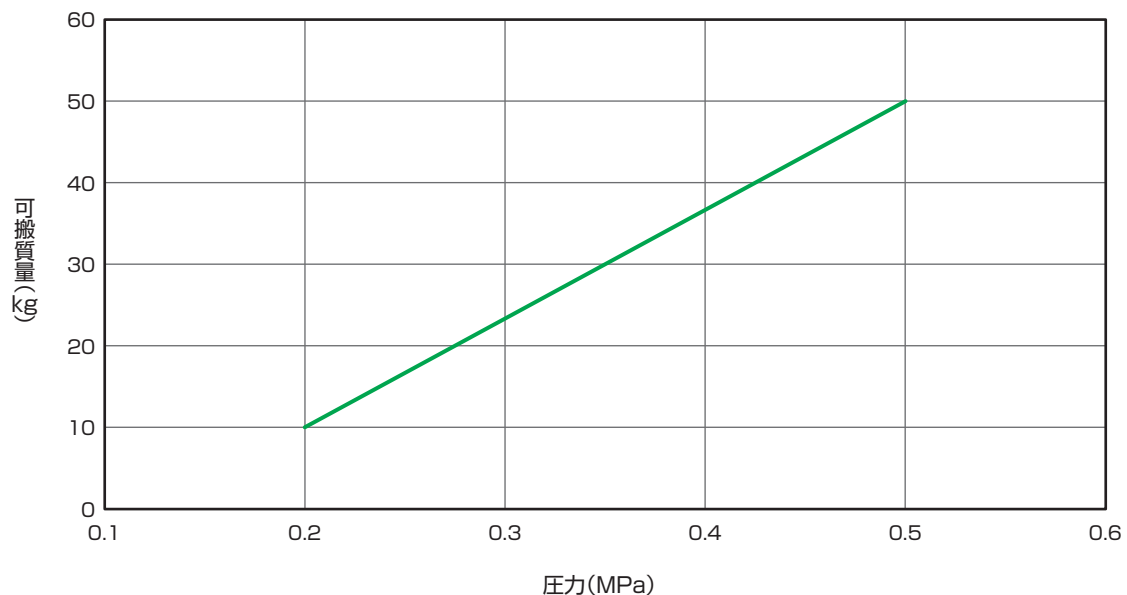
記号	内容	
F	床置き固定	
C	床置き台車	
W	柱固定	
U	天吊り固定	

② オプション

記号	内容	
無記号	無し	
P	エアパネル	
S	エアスタンド	

注1：複数の選択はできません。
 注2：オプション無しでも1次圧用FRLユニットは付属します。
 注3：元エアからFRLユニット1次側への配管およびカプラはお客様にてご準備ください。

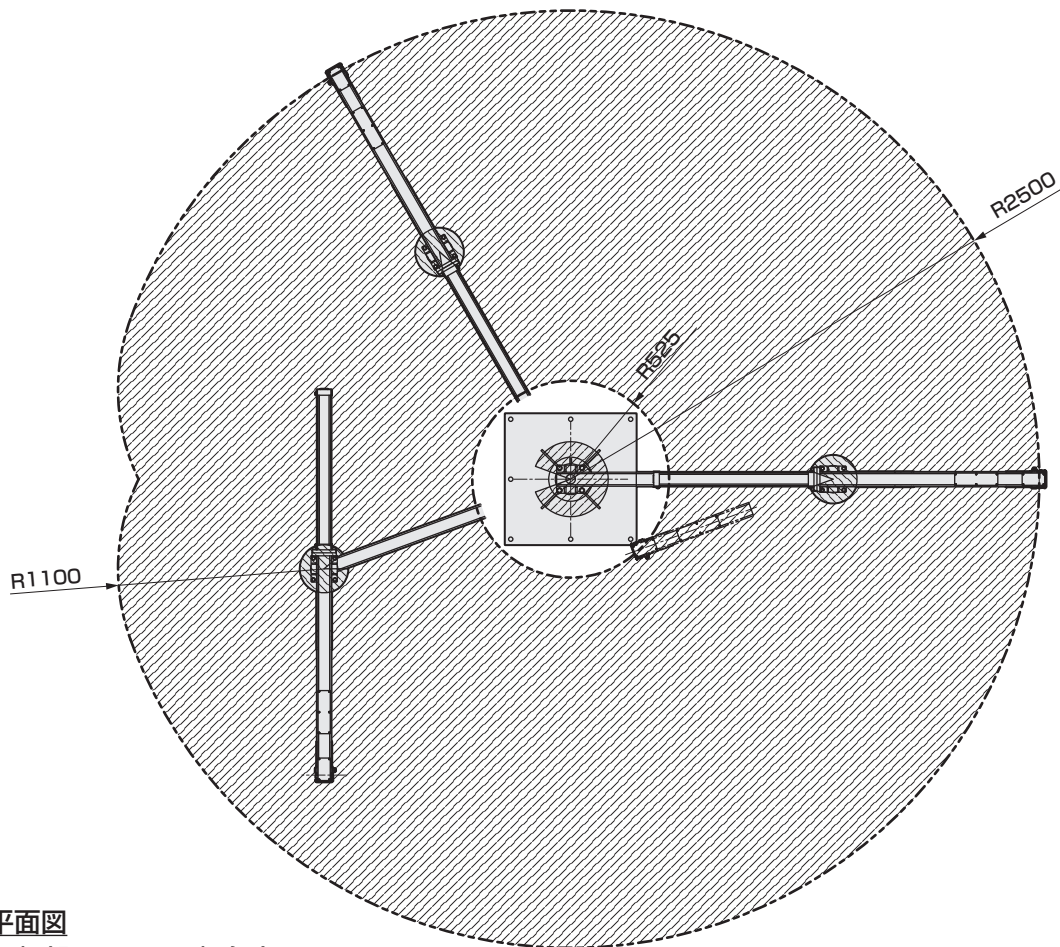
圧力における可搬質量



注：圧力はFRLユニット1次側へ供給する圧力を示しています。

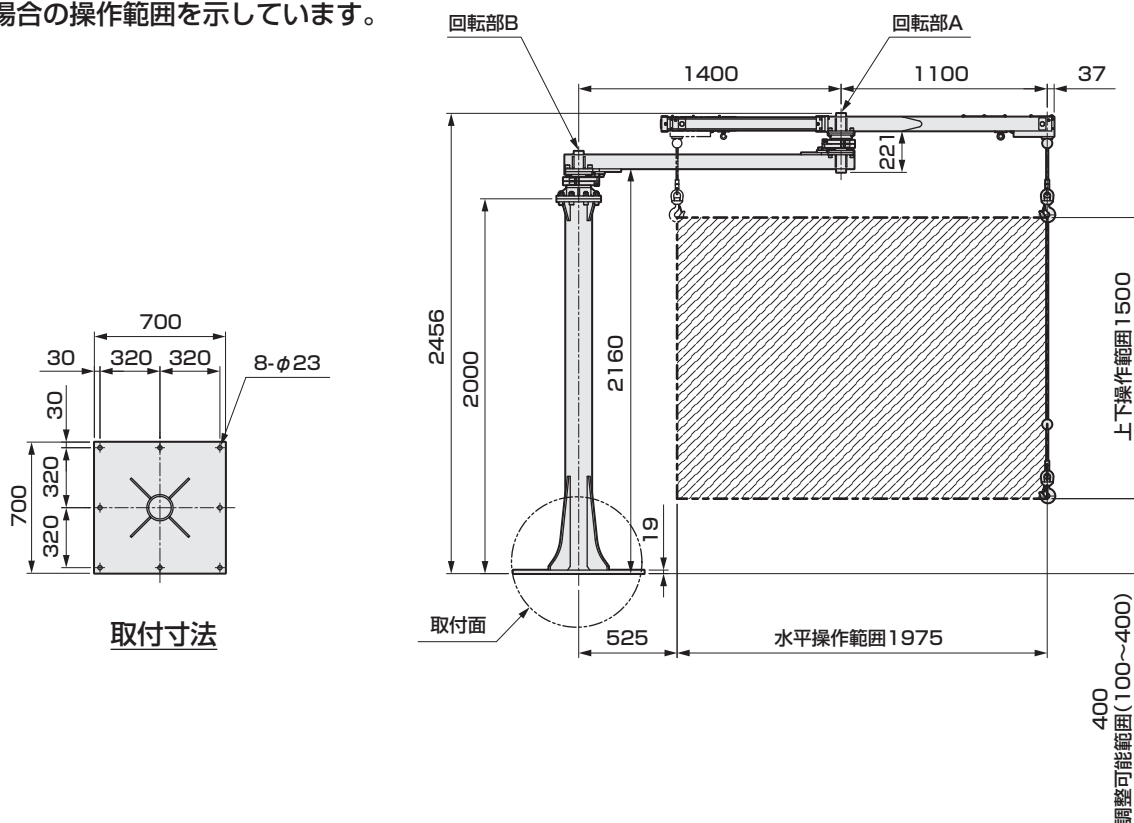
外形寸法図 (床置き固定)

● FAW-F-63(上下操作範囲：1,500mm/最大回転半径：2,500mm)



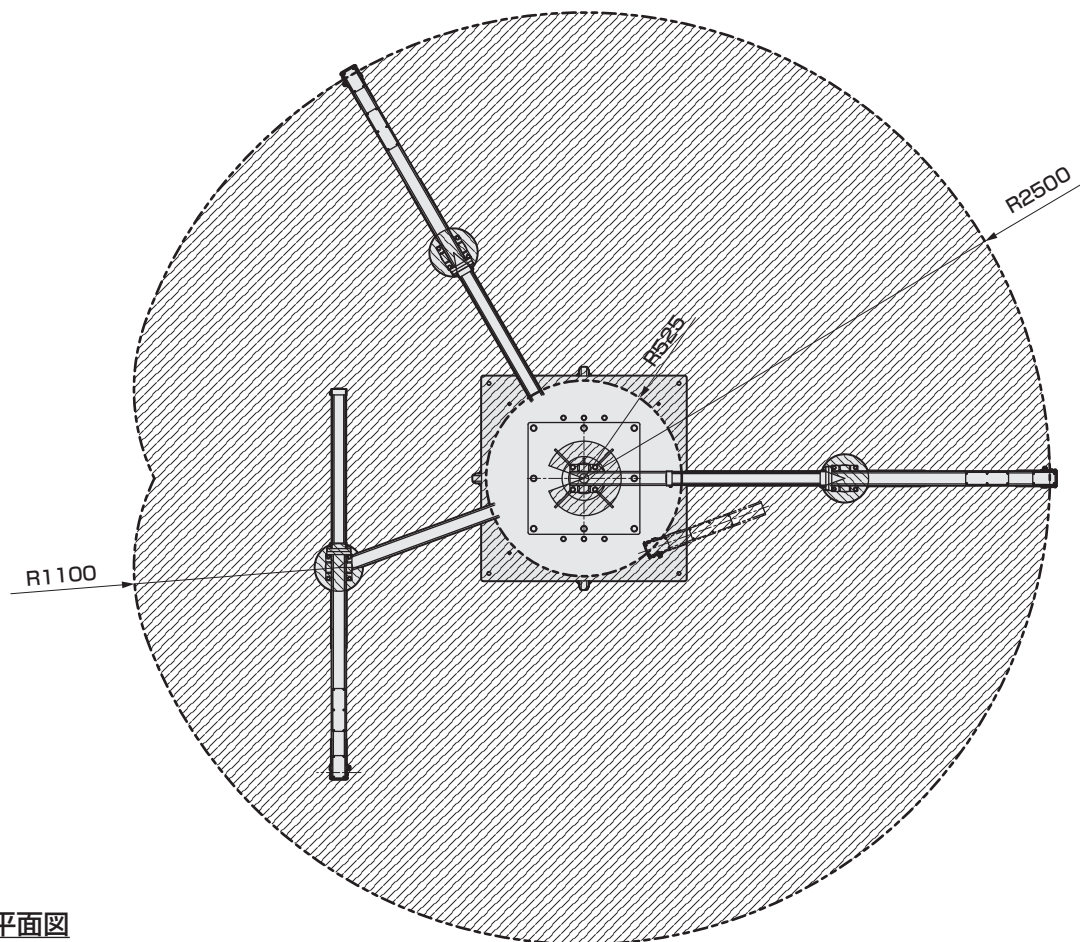
操作範囲平面図

回転部A,回転部Bともに回転角度320°の場合の操作範囲を示しています。



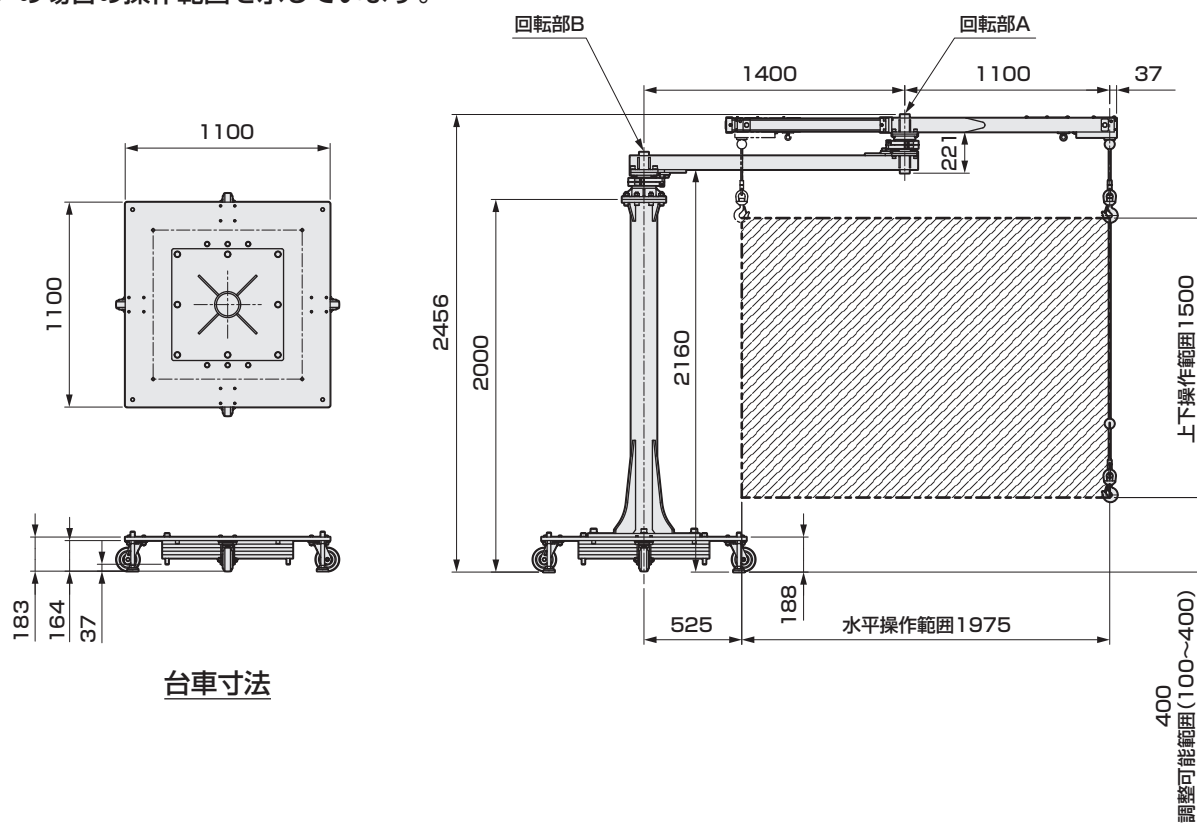
外形寸法図 (床置き台車)

- FAW-C-63(上下操作範囲：1,500mm/最大回転半径：2,500mm)



操作範囲平面図

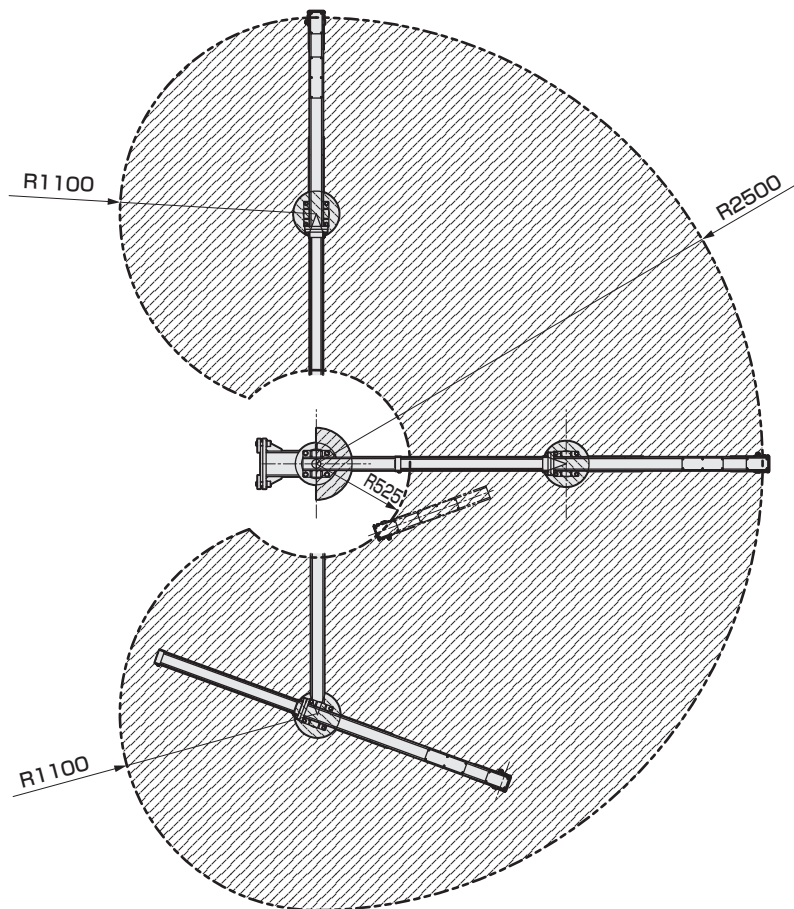
回転部A,回転部Bともに回転角度
320° の場合の操作範囲を示しています。



台車寸法

外形寸法図 (柱固定)

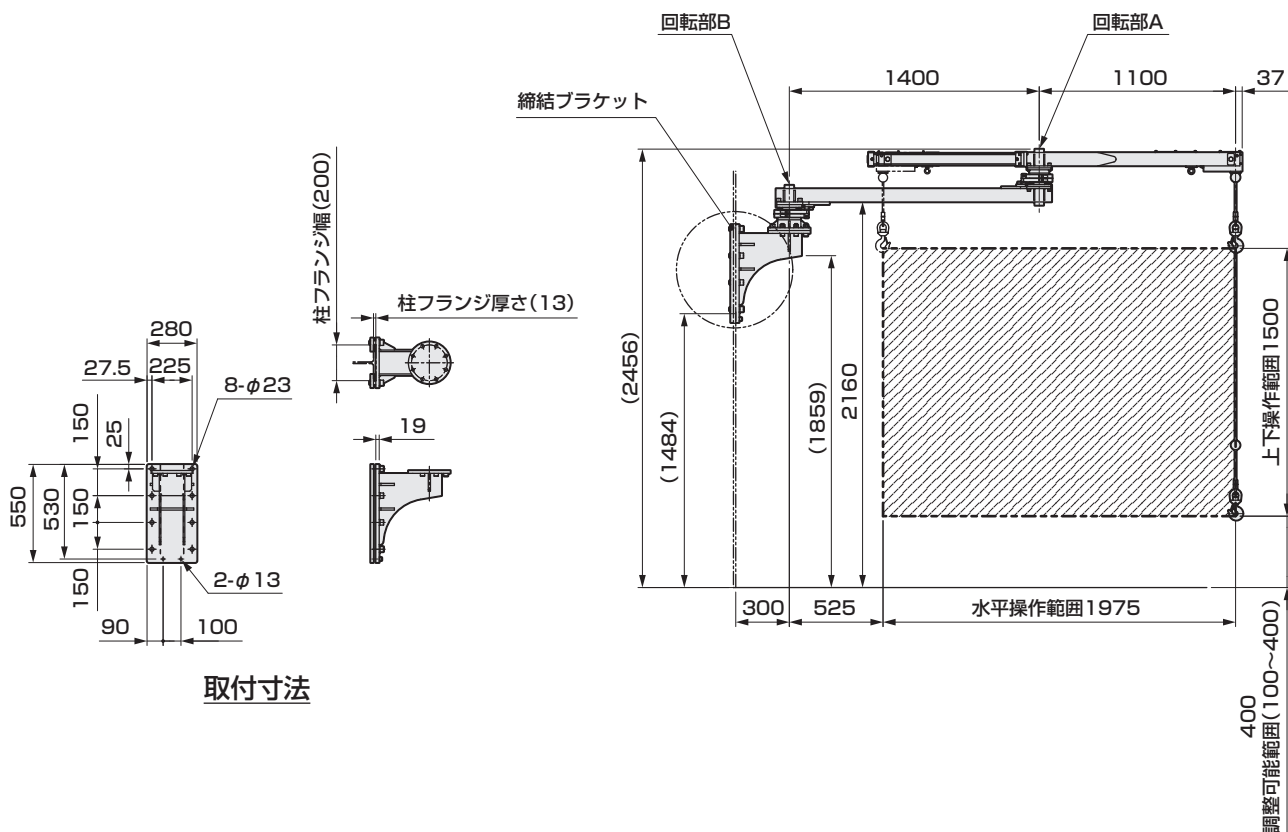
● FAW-W-63(上下操作範囲：1,500mm/最大回転半径：2,500mm)



操作範囲平面図

回転部Aを回転角度320°

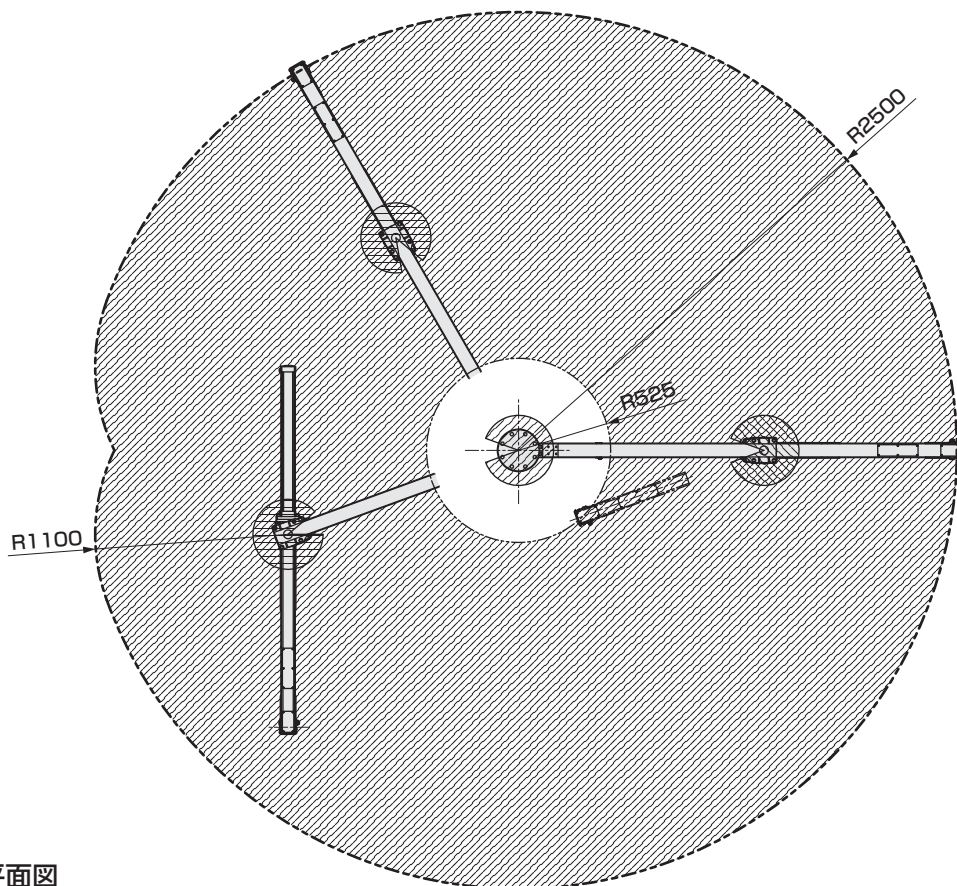
回転部Bを回転角度180°に規制した場合の操作範囲を示しています。



取付寸法

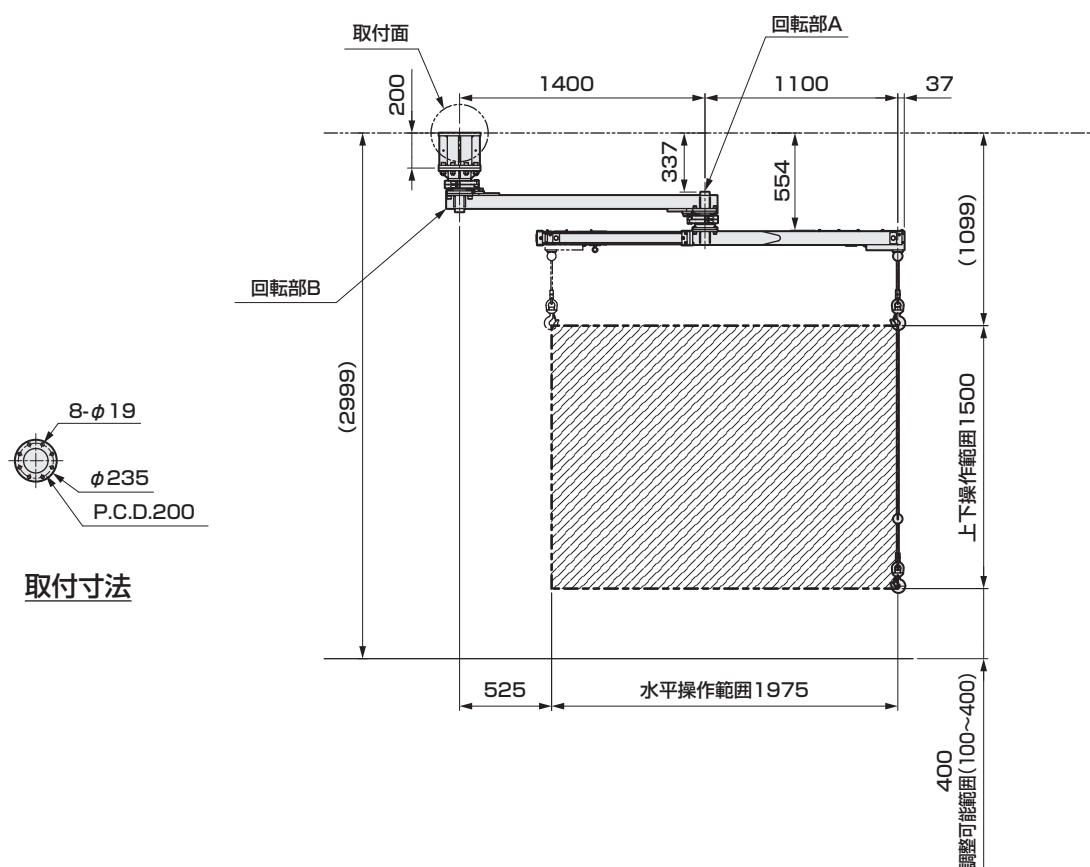
外形寸法図 (天吊り固定)

- FAW-U-63(上下操作範囲：1,500mm/最大回転半径：2,500mm)



操作範囲平面図

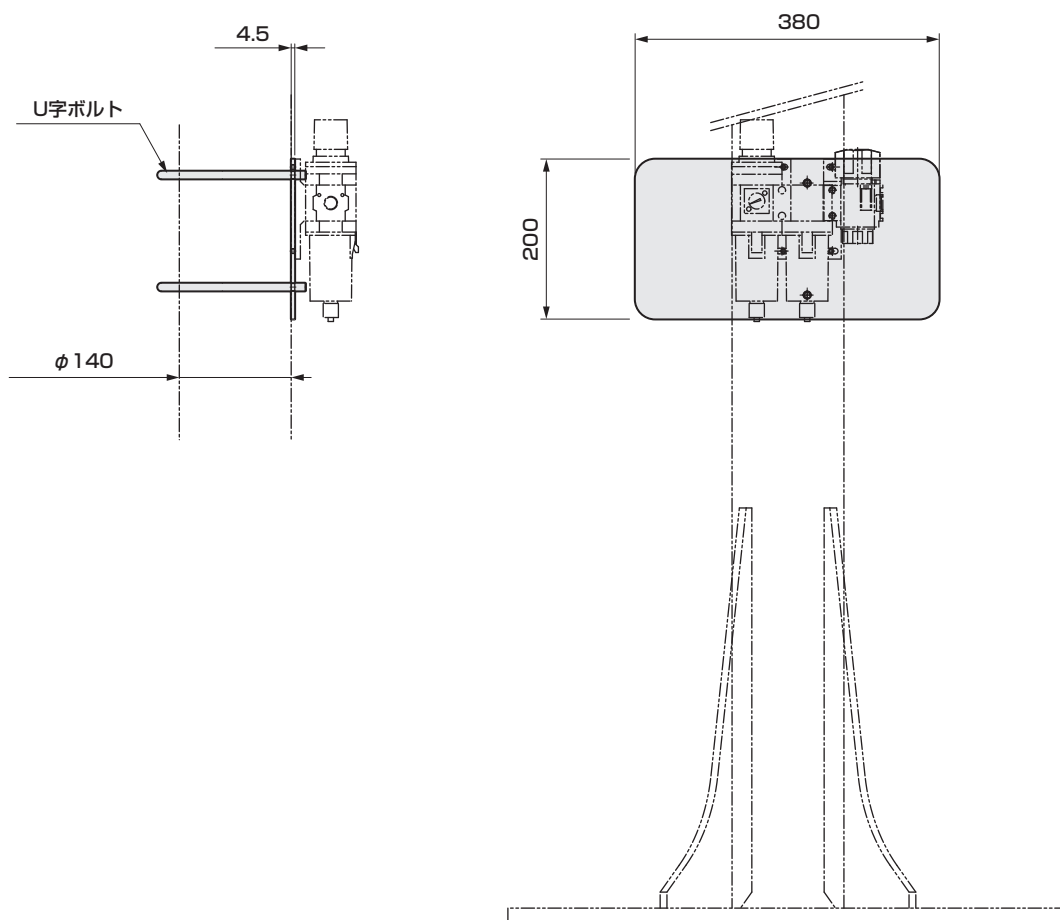
回転部A,回転部Bともに回転角度
320° の場合の操作範囲を示しています。



取付寸法

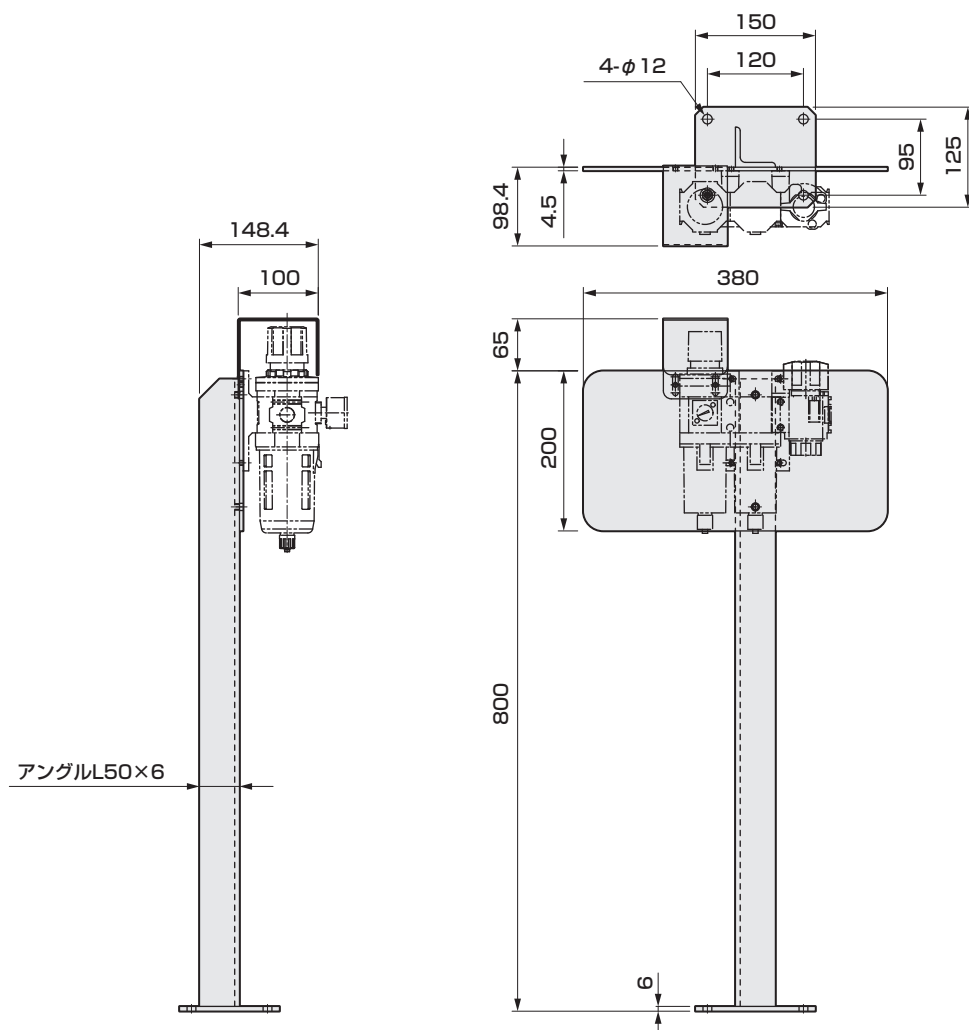
オプション付外形寸法図

- エアパネル(FAW-※-63-P)



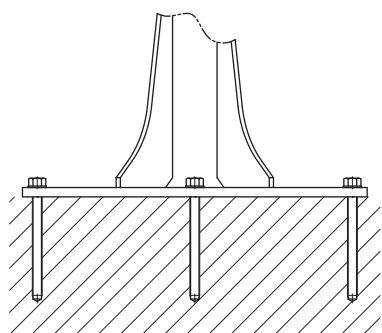
オプション付外形寸法図

● エアスタンド(FAW-※-63-S)

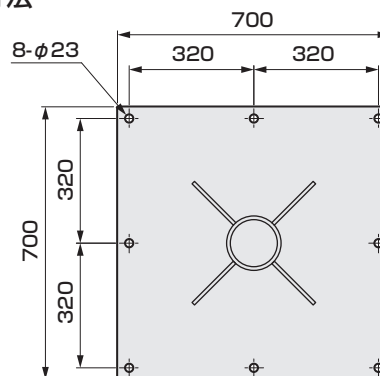


据付け、施工について

● 床置き固定(FAW-F-63)



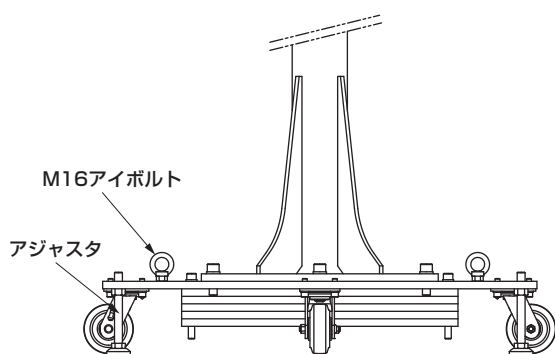
敷設寸法



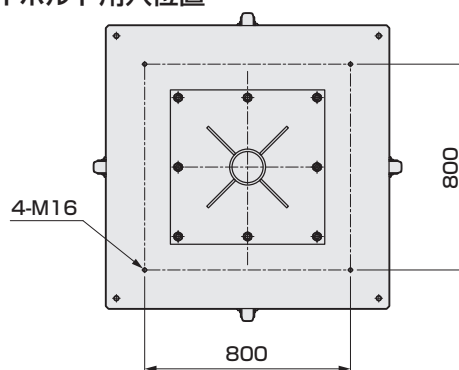
- ・既存のコンクリート床(コンクリート圧縮強度200kg/cm以上、ベース厚200mm以上)に据え付ける場合はケミカルアンカー(旭化成社製)を使用してください。
- ・ケミカルアンカーの種類、アンカー筋寸法、本数は下表を参照してください。施工方法(穿孔方法)についてはケミカルアンカーの取扱説明書に準じてください。

ケミカルアンカー種類	アンカー筋寸法	本数
MU-20	W3/4 または M20	8

● 床置き台車(FAW-C-63)



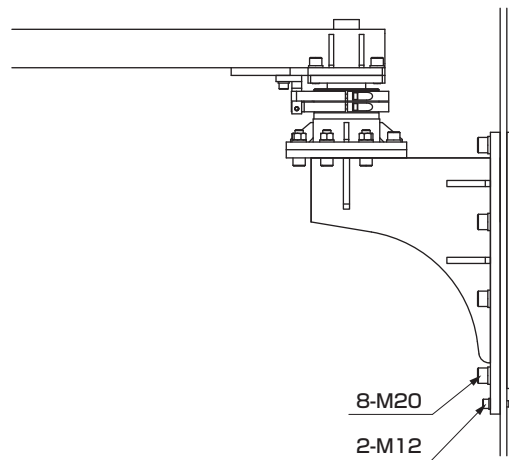
アイボルト用穴位置



- ・台車荷下ろし時はM16アイボルト×4本にて吊り上げてください。作業は、十分な知識と経験を持った人が行ってください。
- ・アジャスターで調整後、上部フランジ部分が水平であるかを確認願います。
- ・水平でない場合はアジャスターで再調整ください。
※調整しきれない場合は、設置場所を変えてください。
- ・設置後、アングル等で床と固定してください。

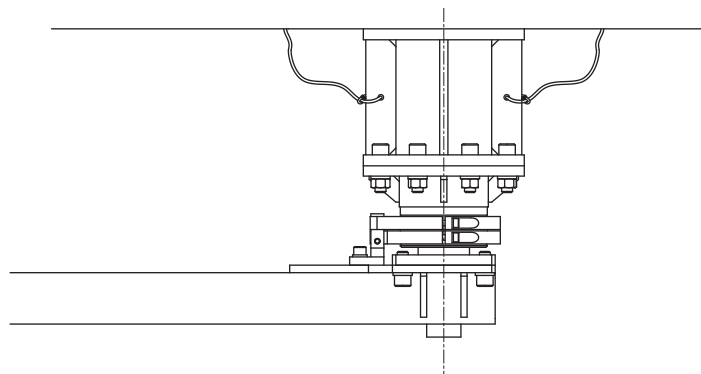
据付け、施工について

● 柱固定(FAW-W-63)



- ・ 柱のフランジ幅は200mm t13としてください。
M20 8本と締結ブラケットでフランジを挟み込んでください。
さらに柱にφ13の穴を2か所開けてM12のボルトナットで柱と台座を直接固定してください。
- ・ 台座のフランジ部が水平であることを確認してください。
水平でない場合は、シム板にて調整してください。
※フランジ幅が200mm以上の場合は柱に穴を開けてM20のボルトナットで固定してください。
※柱がコラムである場合は特注ブラケットが必要となります。

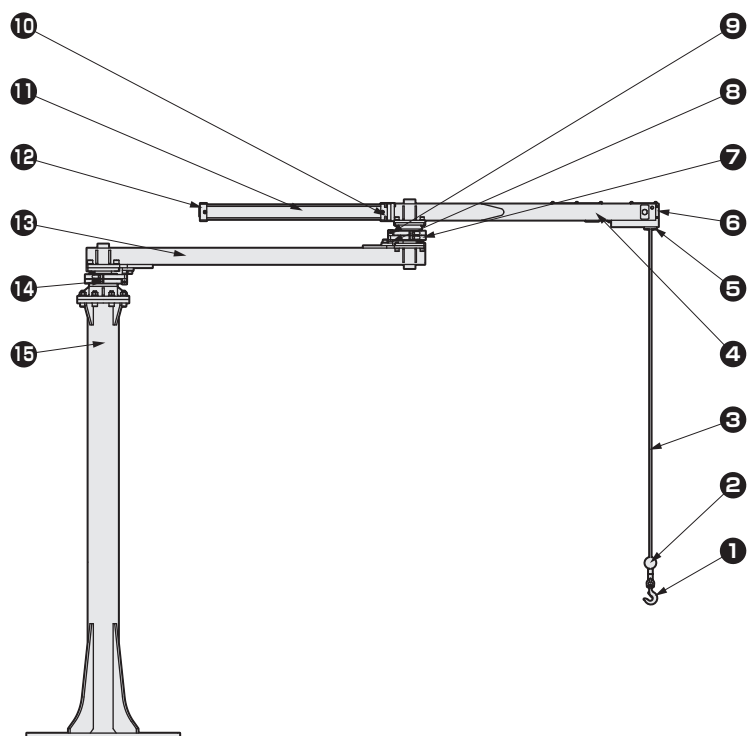
● 天吊り固定(FAW-U-63)



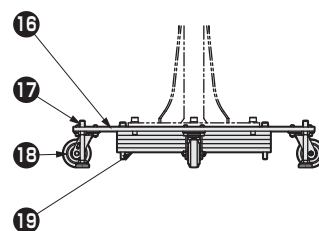
- ・ フランジはP.C.D200 外径φ235 φ19が8か所になります。
M16 8本でフランジと固定してください。
- ・ 台座のフランジ部が水平であることを確認してください。
- ・ 水平でない場合は、シム板にて調整してください。

材質・処理

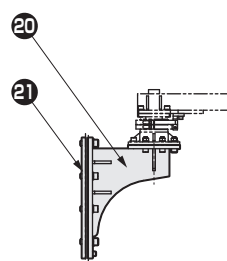
床置き固定



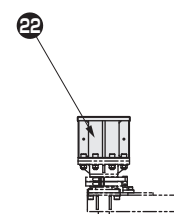
床置き台車



柱固定



天吊り固定



番号	製品名	部品名	材質	表面処理	
1	本体	フック	鋼	塗装	
2		ストッパポール	ナイロン		
3		ロープ	ナイロン		
4		2次アーム	鋼	塗装	
5		ロープガイド	MCナイロン		
6		カバー	鋼	塗装	
7		回転部	ストッパリング	鋼	
8			ストッパブロック	鋼	
9			クッションゴム	ポリウレタン	
10		シリンダ	ロッド側ブラケット	アルミニウム合金	
11			シリンダ本体	アルミニウム合金	アルマイト処理
12			ヘッド側ブラケット	アルミニウム合金	
13		1次アーム	鋼	塗装	
14		回転部	番号：7～9参照		
15	床置き固定	架台	鋼	塗装	
16	床置き台車	台車本体	鋼	塗装	
17		アジャスタパッド	鋼	三価クロメート	
18		キャスタ	鋼		
19		カウンタウェイト	鋼		
20	柱固定架台	架台	鋼	塗装	
21		締結ブラケット	鋼	塗装	
22	天吊り架台	架台	鋼	塗装	

定期保守部品

交換作業は、十分な知識と経験を持った人がおこなってください。
取扱説明書を必ずお読みください。

部品名	推奨製品	標準交換時期 注1,注2
クッションゴム	FAW-63-CR-KIT	2万回または1年
ロープ	FAW-63-R-KIT	10万回または5年 注3
チューブ	ソフトナイロンチューブ(CKD)	10万回または5年

注1：使用頻度、使用条件により異なるため、保証値ではありません。

注2：80回/日(上下往復動作)×240日で計算した目安の回数です。

注3：標準交換時期に満たない場合でも下記の状態になった場合には交換を行ってください。

1. ロープの一部に解れが出来た場合



2. ロープと金具の接合部に切れが生じた場合



3. ロープ径がφ10mm-1mmになったとき



本製品を安全にご使用いただくために

ご使用になる前に必ずお読みください

当社製品を使用した装置を設計製作される場合には、装置の機械機構と空気圧制御回路または水制御回路とこれらをコントロールする電気制御によって運転されるシステムの安全性が確保できる事をチェックして安全な装置を製作する義務があります。

当社製品を安全にご使用いただくためには、製品の選定及び使用と取扱い、ならびに適切な安全管理が重要です。装置の安全性確保のために、警告、注意事項を必ず守ってください。

なお、装置における安全性が確保できることをチェックして安全な装置を製作されるようお願い申し上げます。

警告

- 1 本製品は、一般産業機械用装置・部品として設計、製造されたものです。よって、取扱いは十分な知識と経験を持った人が行ってください。**
 - 2 製品の仕様範囲内でのご使用を必ずお守りください。**
製品固有の仕様外での使用は出来ません。また、製品の改造や追加加工は絶対に行わないでください。
なお、本製品は一般産業機械用装置・部品での使用を適用範囲としておりますので、屋外での使用（屋外仕様品は除きます）、および次に示すような条件や環境で使用するには適用外とさせていただきます。
（ただし、ご採用に際し当社にご相談いただき、当社製品の仕様をご了解いただいた場合は適用となりますが、万一故障があっても危険を回避する安全対策を講じてください。）
①原子力・鉄道・航空・船舶・車両・医療機械、飲料・食品などに直接接触する機器や用途、娯楽機器・緊急遮断回路・プレス機械・ブレーキ回路・安全対策用など、安全性が要求される用途への使用。
②人や財産に大きな影響が予想され、特に安全が要求される用途への使用。
 - 3 装置設計・管理等に関わる安全性については、団体規格、法規等を必ずお守りください。**
ISO4414、JIS B 8370（空気圧システム及びその機器の一般規則及び安全要求事項）
JFPS2008（空気圧シリンダの選定及び使用の指針）
高圧ガス保安法、労働安全衛生法およびその他の安全規則、団体規格、法規など。
 - 4 安全を確認するまでは、本製品の取り扱いおよび配管・機器の取り外しを絶対に行わないでください。**
①機械・装置の点検や整備は、本製品に関わる全てのシステムにおいて安全であることを確認してから行ってください。
②運転停止時も、高温部や充電部が存在する可能性がありますので、注意して行ってください。
③機器の点検や整備については、エネルギー源である供給空気や供給水、該当する設備の電源を遮断し、システム内の圧縮空気は排気し、水漏れ・漏電に注意して行ってください。
④空気圧機器を使用した機械・装置を起動または再起動する場合、飛び出し防止処置等システムの安全が確保されているか確認し、注意して行ってください。
 - 5 事故防止のために必ず、次頁以降の警告及び注意事項をお守りください。**
- ここに示した注意事項では、安全注意事項のランクを「危険」「警告」「注意」として区別してあります。

危険: 取扱いを誤った場合に、死亡または重傷を負う危険な状態が生じることが想定され、かつ危険 (DANGER) 発生時の緊急性 (切迫の度合い) が高い限定的な場合。

警告: 取扱いを誤った場合に、死亡または重傷を負う危険な状態が生じることが想定される場合。 (WARNING)

注意: 取扱いを誤った場合に、軽傷を負うかまたは物的損害のみが発生する危険な状態が生じることが想定される場合。 (CAUTION)

なお「注意」に記載した事項でも、状況によっては重大な結果に結び付く可能性があります。いずれも重要な内容を記載していますので必ず守ってください。

保証について

- 1 保証期間**
本製品の保証期間は、貴社のご指定場所への納入後1年間といたします。
- 2 保証範囲**
上記保証期間中に明らかに当社の責任と認められる故障を生じた場合、本製品の代替品または必要な交換部品の無償提供、または当社工場での修理を無償で行わせていただきます。
ただし、次の項目に該当する場合は、この保証の対象範囲から除外させていただきます。
①カタログ、仕様書、取扱説明書に記載されている以外の条件・環境での取扱いならびにご使用の場合
②耐久性 (回数、距離、時間など) を超える場合、および消耗品に関する事由による場合
③故障の原因が本製品以外の事由による場合
④製品本来の使い方以外のご使用による場合
⑤当社が関わっていない改造または修理が原因の場合
⑥納入当時に実用化されていた技術では予見できない事由に起因する場合
⑦天災、災害など当社の責でない原因による場合
なお、ここでいう保証は、納入品単体に関するものであり、納入品の不具合により誘発される損害については除外させていただきます。
注) 耐久性および消耗品については最寄りの当社営業所にお問合わせください。
- 3 適合性の確認**
お客様が使用されるシステム、機械、装置への当社製品の適合性は、お客様自身の責任でご確認ください。

設計・選定時

警告

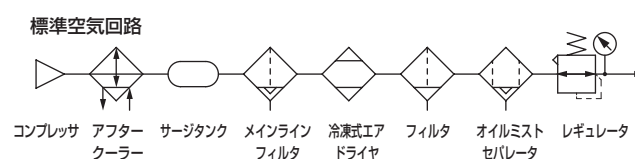
- 本製品は装置の先端搬部に治具、アタッチメント等を取り付けて機械装置としてご使用いただくことを前提とした、空気圧による助力装置です。ご使用の際には必ず機械装置全体でのリスクアセスメントを実施して、安全を確保した上でご使用ください。また、最終使用者は装置全体の残留リスク情報から、使用者側のリスクアセスメントを行い、安全な運用方法を定めてご使用ください。

注意

- お客様にて分解すると本来の性能や精度に復元できない場合がありますので分解しないでください。オーバーホールをご希望のお客様は、当社までお問い合わせください。
- 回転角度規制のために、回転部終端にはクッションゴムが搭載されていますが、アームを必要以上の力でクッションゴムに当てると、双方に破損の恐れがあります。回転部終端に衝突させるような使用はしないでください。
- ロープは十分な強度がありますが、擦れや傷により、切れる危険性があります。“保守部品”を参照して交換を行ってください。

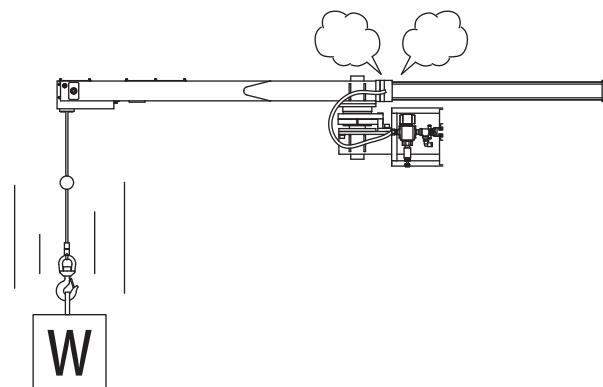
[空気圧源]

- フレックスアームに供給する空気圧は、[可搬に必要な圧力+0.1MPa]から[0.5MPa]の範囲でご使用してください。可搬に必要な圧力は「圧力における可搬質量」のグラフを参照してください。
- 供給空気は、清浄な空気([標準空気回路] 圧縮空気品質等級：1.5.1～1.6.1相当)をご準備ください。



[空気圧配管]

- 使用中に空気圧配管が抜けると、ワークが落下し危険です。空気圧配管が抜けないように確実な方法で接続ください。



使用・メンテナンス時

1. FAWシリーズ

 警告

- 振動、異音など異常が発生した場合には、身の安全の確保を最優先し、作業を停止してください。身体や製品、装置に致命的な事故が発生する恐れがあります。
- 製造者の許可なく製品、装置の改造を行わないでください。
- 製品、装置の隙間に手や指を入れないでください。
- 装置の先端部(取り付けアタッチメント、治具等含む)に搬送物を吊上げる際は、片荷や荷崩れのするような吊上げ方はしないでください。
- 仕様外のエア圧、重量物の使用や、急な操作、斜めでの上下操作をしないでください。
- 装置の先端部を上昇させた状態でエアを遮断すると、時間経過に伴い徐々に降下します。使用後は必ず重量物を取り外し、先端部を下降端に降ろしてください。
- 作業操作、搬送操作中で製品、装置からは絶対に離れないでください。
- 転倒、破損の恐れがありますので、装置にぶら下がったり、登ったりしないでください。
- 重量物を吊り下げた状態で供給元のエアが切れたりホース等配管が抜けたりした場合、重量物はその場で停止しますが、その状態で放置すると重量物は徐々に降下します。

 注意

- 保守点検は、エアを遮断し重量物を取り外した状態で作業してください。
- 取り扱い、修理、交換部品等について不明な点があるときは、購入先に問い合わせてください。

2. FAW 床置き固定

 警告

- “据付け、施工について”を参照して規定のアンカーを打ち込んでください。

3. FAW 床置き台車

- しっかりとした舗装された、平らな地面上にて使用してください。
- 先端部(取り付けアタッチメント、治具等含む)に搬送物を乗せた状態での台車の移動は行わないでください。
- 設置後、アングル等で床と台車を固定してください。

4. FAW 柱固定

 警告

- “据付け、施工について”を参照して規定の柱に固定してください。

5. FAW 天吊り固定

 警告

- “据付け、施工について”を参照して固定してください。

FAW オーダーシート (基本仕様)

日付 _____

営業所名 _____

お客様社名 _____
 住所/〒 _____
 ご担当者 _____

所属長	担当

1. 現行の作業内容とFAW使用目的を記入願います。

2. 移載ワーク形状/質量/種類

(1) 高さ H = _____ mm (2) 幅 W = _____ mm (3) 奥行 L = _____ mm (4) 径 ϕ = _____ mm (5) 質量 _____ kg (6) 種類 _____ 種類	形状寸法図を記入願います。 ※複数のワークがある場合は、別途寸法図を添付願います。
形状寸法図例	

3. FAW 先端アタッチメント

- 製作 (CKD ・ お客様) ※ CKD製作の場合、ワーク外形詳細図が必要となります。
- 把持方式 フック ・ チャック ・ 真空吸着 ・ その他(_____)
- 概略の質量 約 _____ kg お客様製作時

4. FAW 動力源

- エア供給圧力 _____ MPa
- ※エア供給圧力は、お客様で供給可能な圧力を記入願います。

5. FAW 設置方法

- 床置き固定 ・ 床置き台車 ・ 柱固定 ・ 天吊り固定

6. FAW 使用環境

- 水滴(有 ・ 無) ■粉塵(有 ・ 無) ■その他(_____)

7. FAW 使用頻度

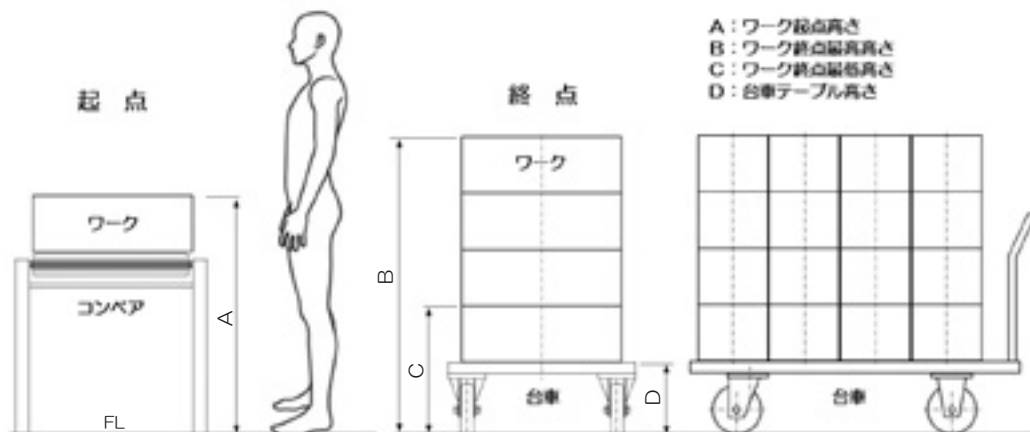
- _____ 回/日 _____ 日/月

8. 作業レイアウト

アーム軸構成の検討には上下・水平方向必要可動範囲の確認が必要ですので、ワークの起点・終点位置が解るレイアウト寸法図をご提供願います。※図面等有れば添付願います。

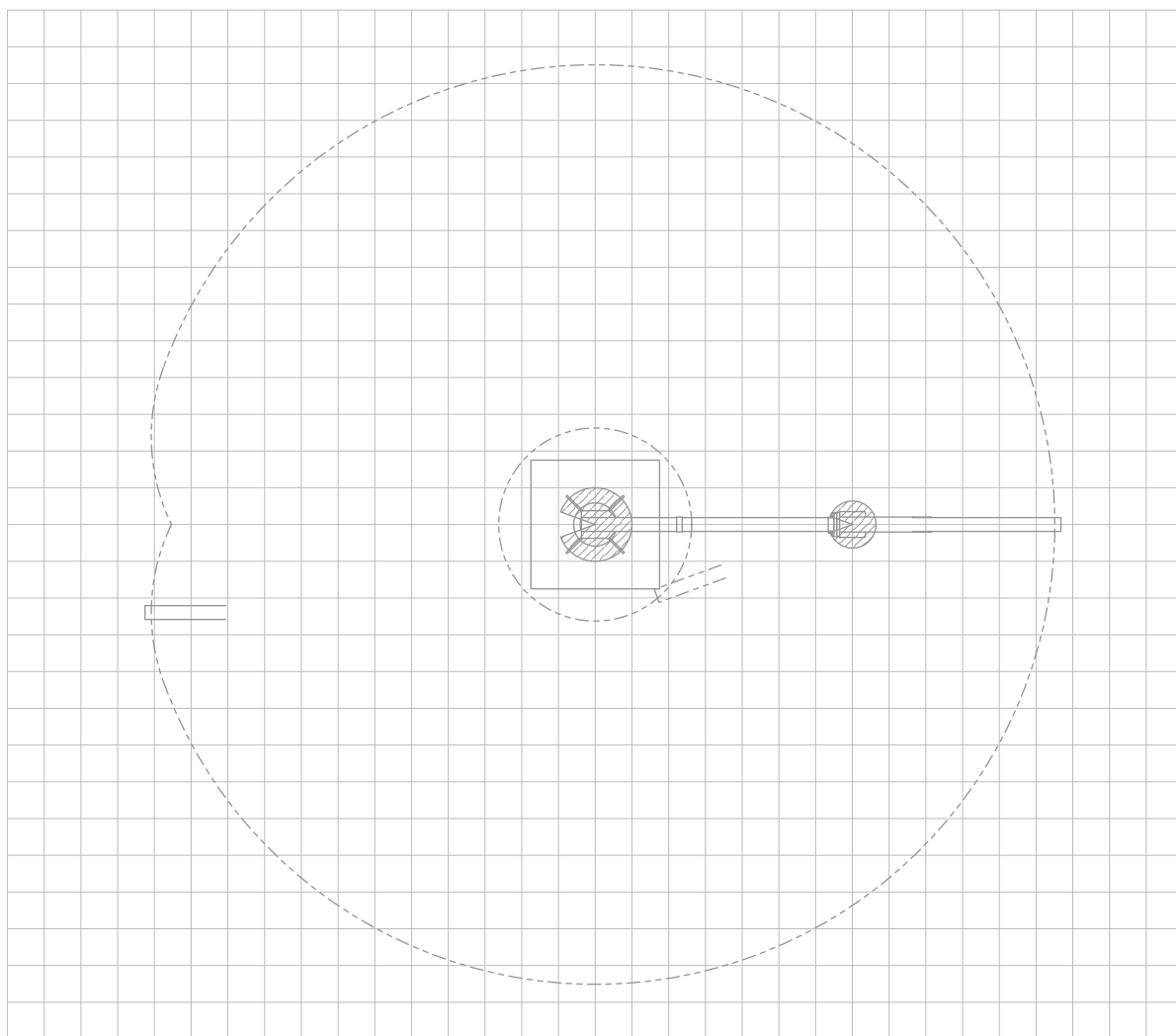
下図は起点・終点高さ位置のレイアウト寸法図の事例です。

コンベア上のワークを取り出し、搬送台車に4列4段積上げる作業の起点・終点高さレイアウト図

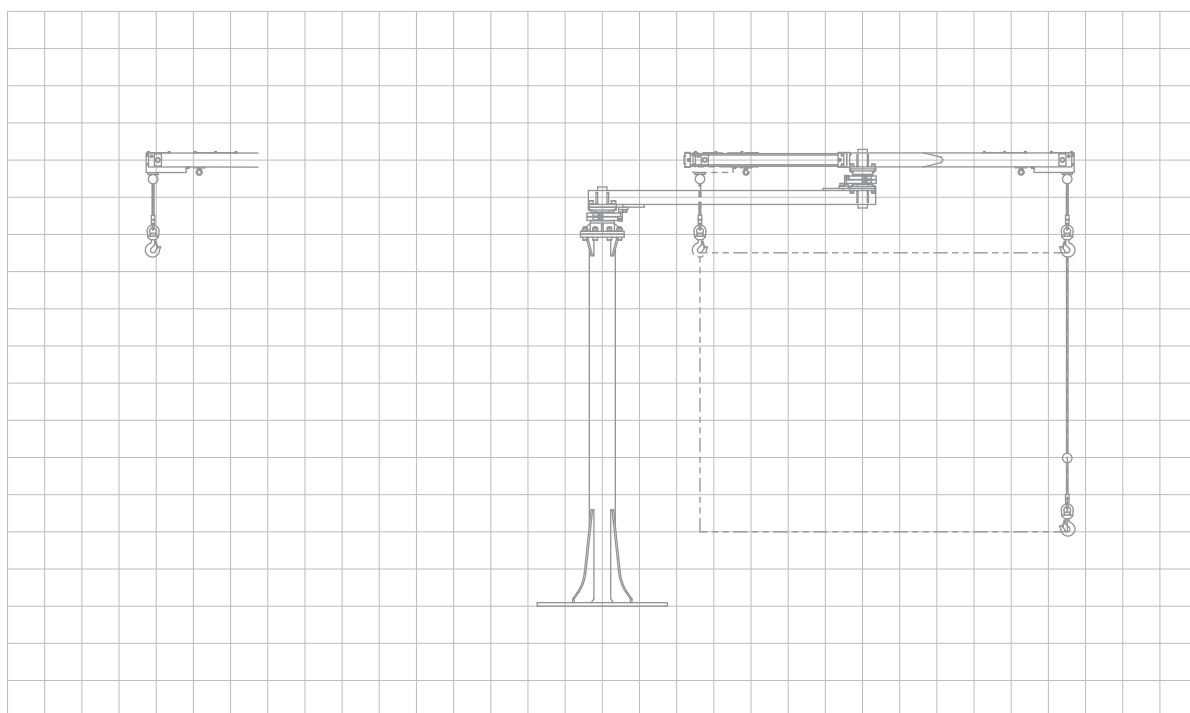


フレックスアーム(床置き固定)オーダーシート(作業レイアウト図)

●FAW-F-63

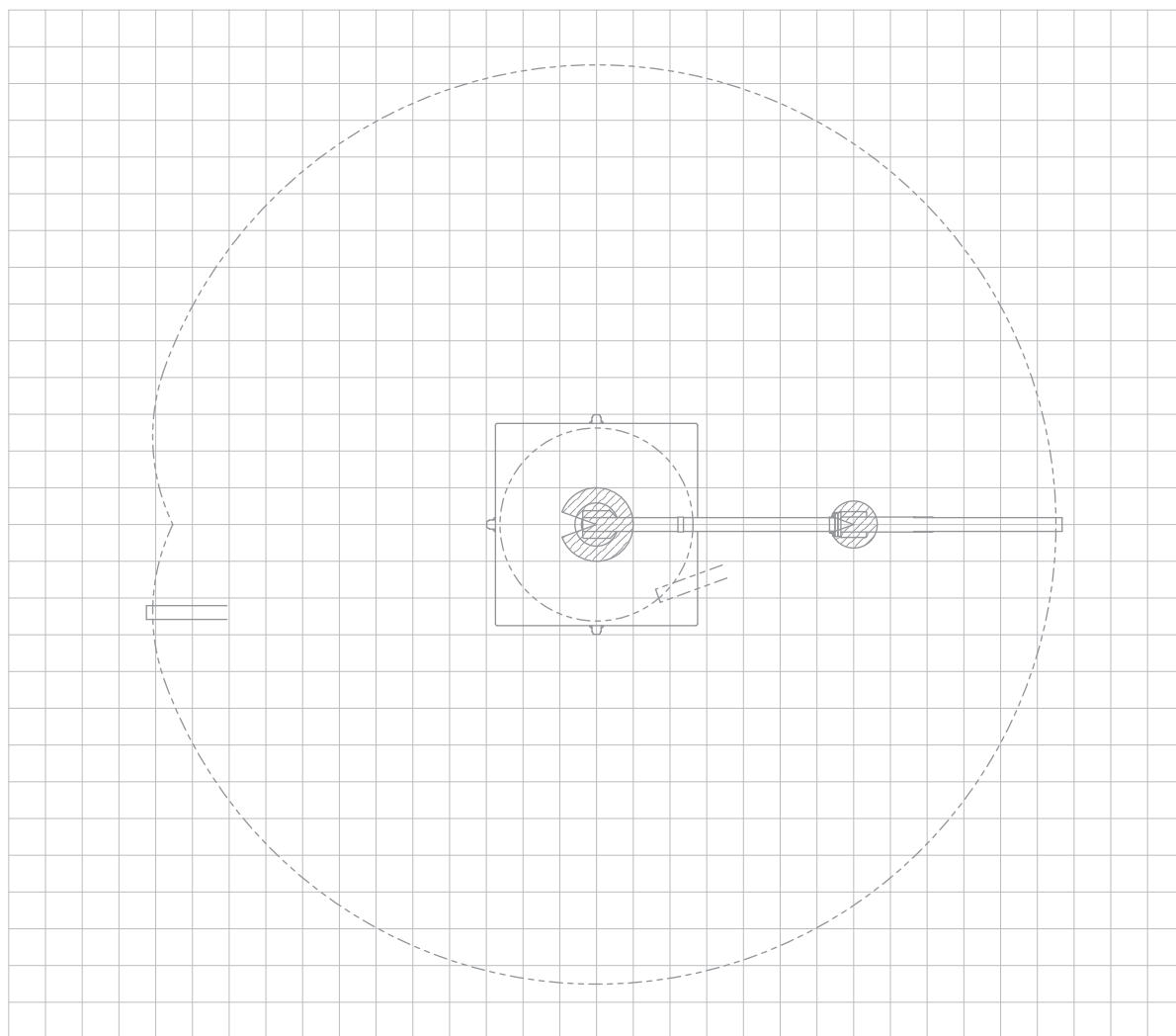


-----は操作範囲 1マス200×200mm

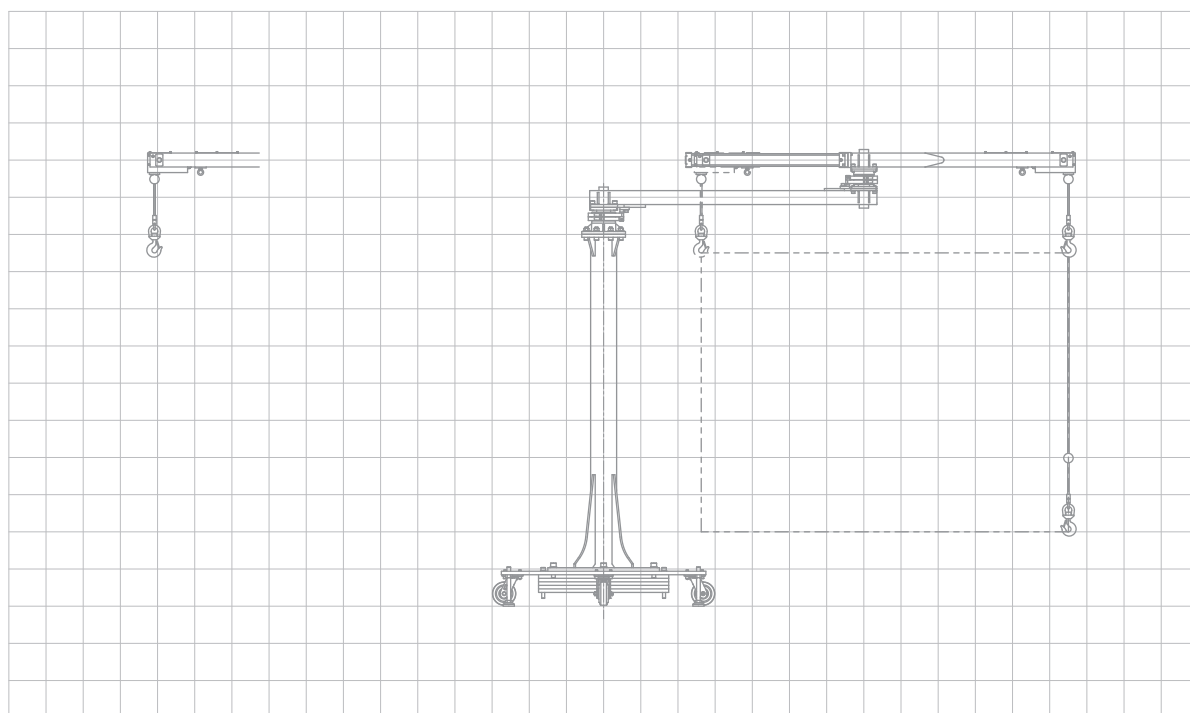


フレックスアーム(床置き台車)オーダーシート(作業レイアウト図)

●FAW-C-63

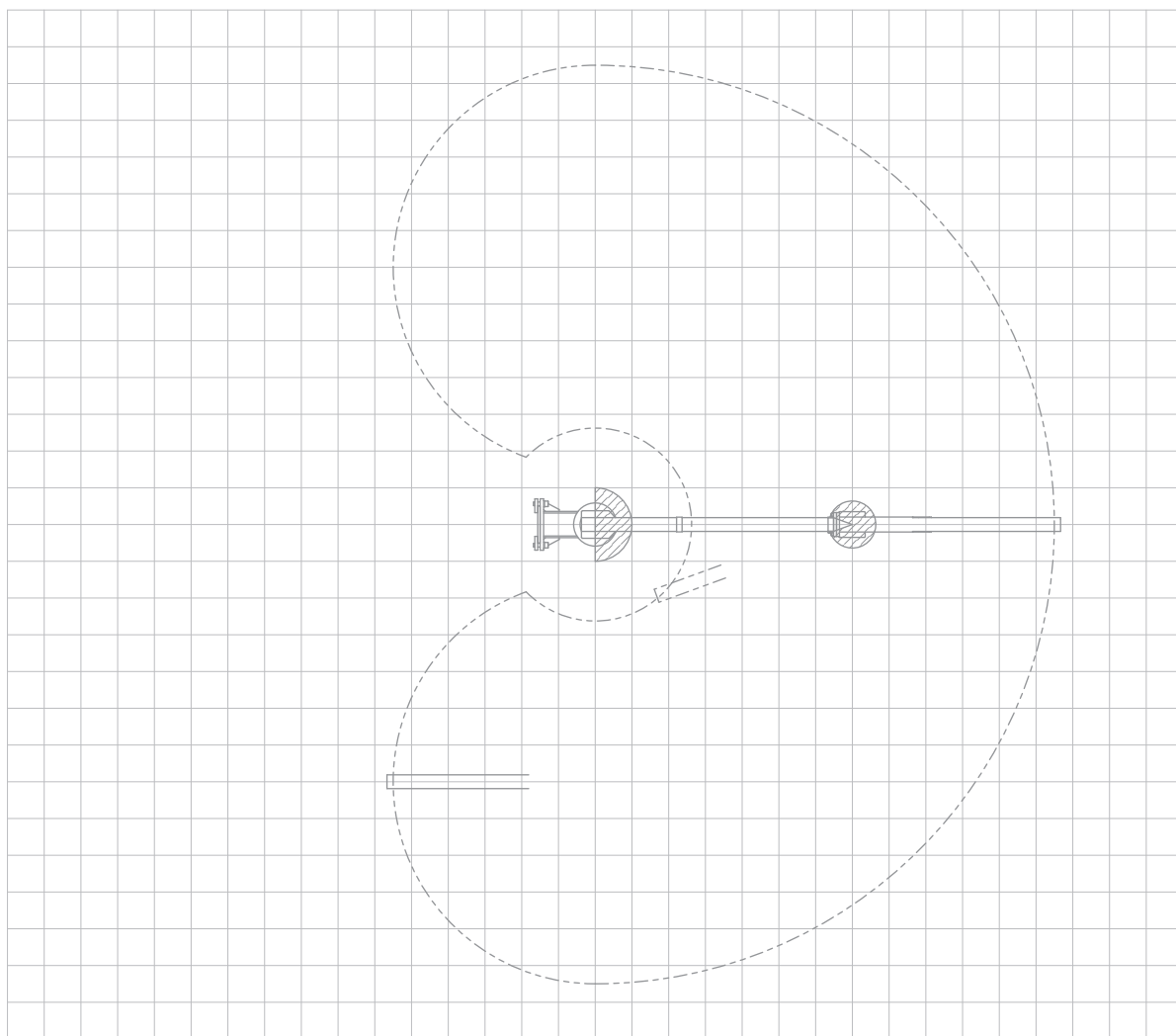


-----は操作範囲 1マス200×200mm

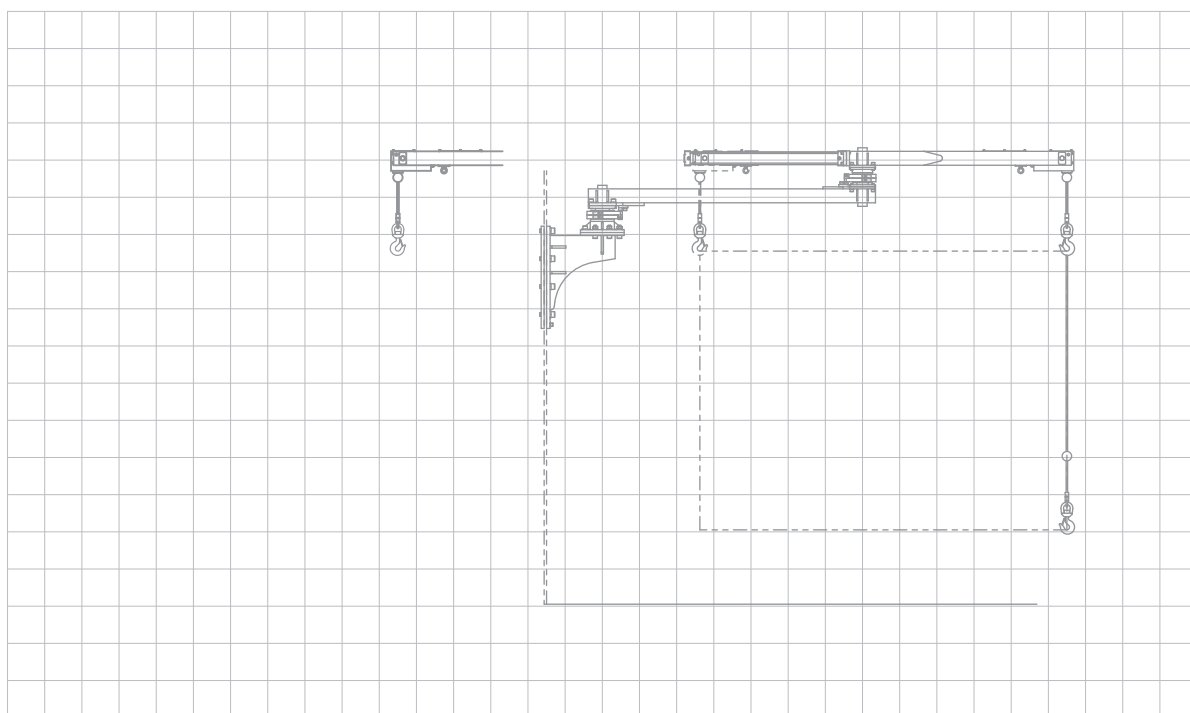


フレックスアーム(柱固定)オーダーシート(作業レイアウト図)

●FAW-W-63

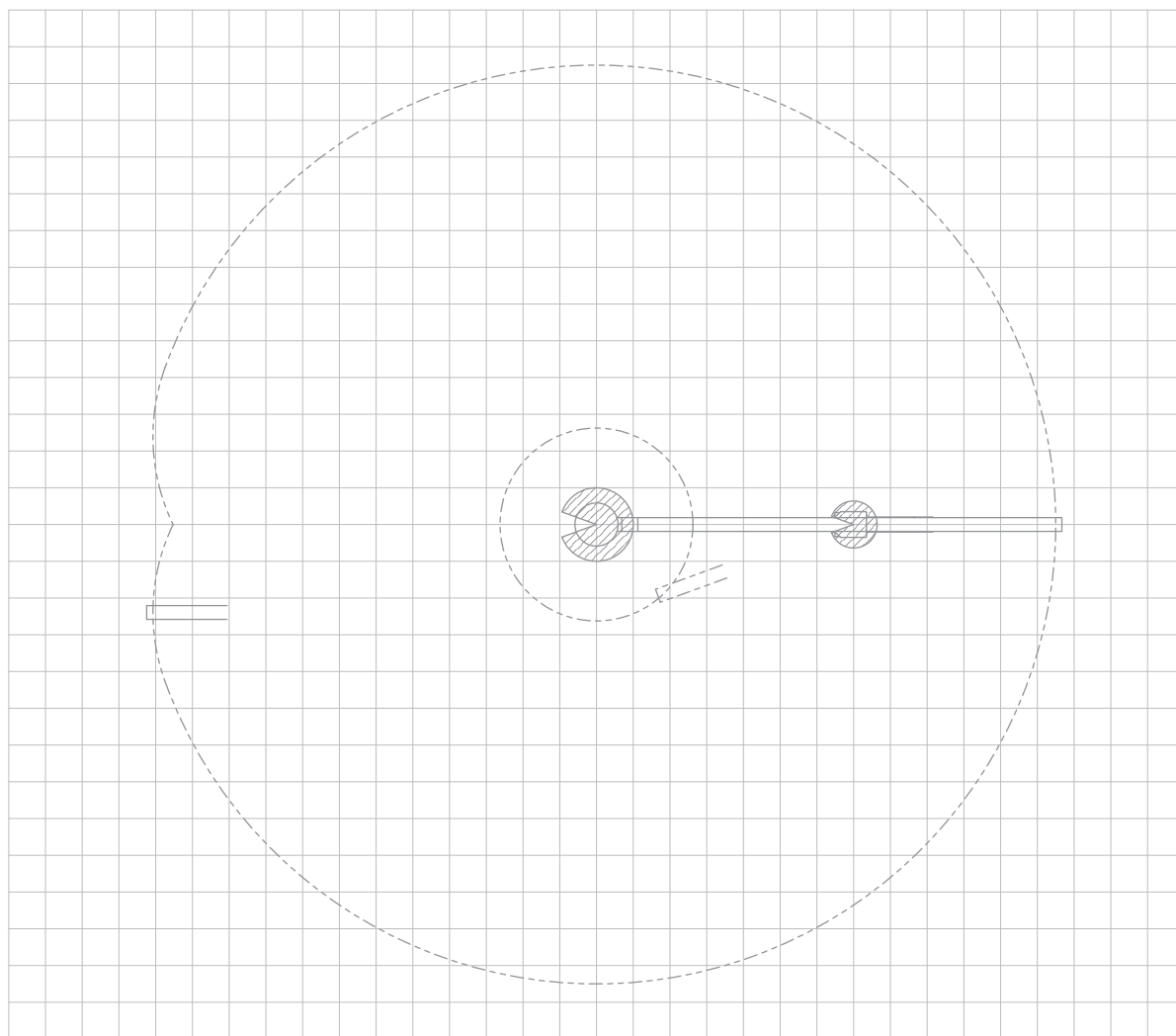


-----は操作範囲 1マス200×200mm

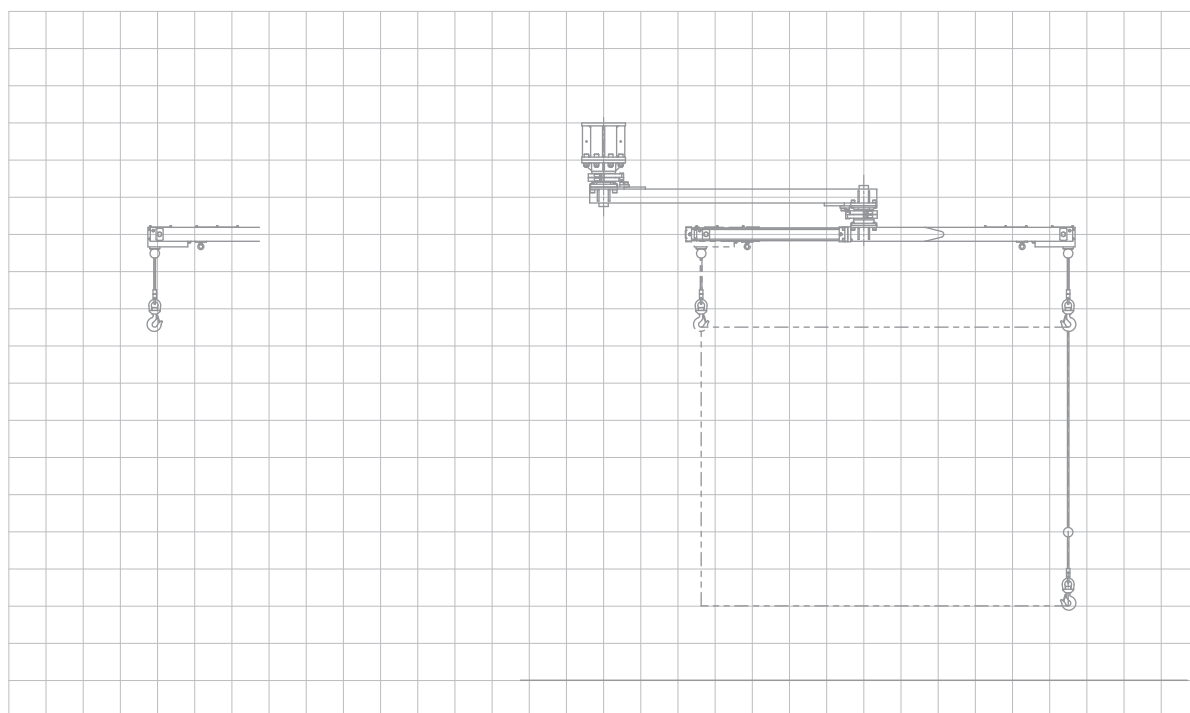


フレックスアーム(天吊り固定)オーダーシート(作業レイアウト図)

●FAW-U-63



-----は操作範囲 1マス200×200mm



関連商品

パワフルアーム PAWシリーズ (助力機構)

カタログNo.CC-1418

「働く人のために」をコンセプトとした助力装置

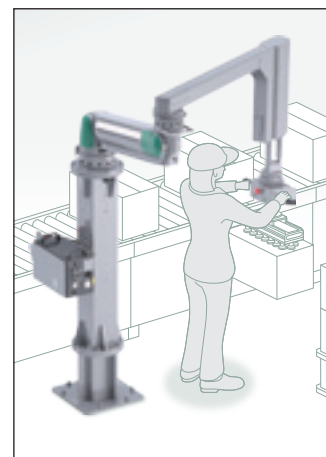
- ワークの荷重に合わせて3タイプのアームから選択可能
- より広範囲な可動域へ対応
- 使い方に合せた、広い可動範囲
- 非常停止時の位置保持を可能
- 挟み込み防止対策
- 折りたたみ格納が可能のため、収納性が高くコンパクト
- お客様でアームを簡単に組み合わせ可能



【パレタイジング仕様 PAW-A※】

省スペースで段積み・荷下ろし作業を実現

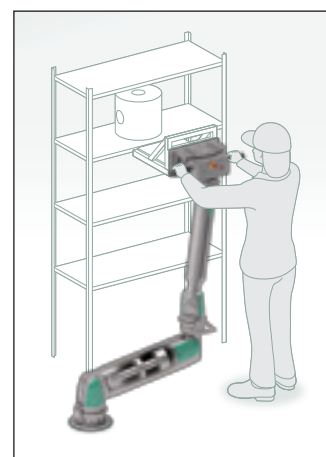
- 段積み・荷下ろし作業に特化
- 広い可動領域と使用者の安全性を確保
- 省スペース収納
- シンプルな組み合わせ可能



【メカロック仕様 PAW-※B】

搬送作業をより安全により使いやすく

- アームの浮き上がり・沈み込みを解消
- ロック機構内蔵で安全構造
- 全ストロークで上下方向ロック可能
- 手動ロック解除可能



コンパクトアーム CAWシリーズ

低摺動シリンダ&高剛性ガイドが実現
腕や手の負担を軽減するコンパクトなバランス

- 使用時は広く使え、収納時はコンパクトに折りたたみ可能
- 自由自在に動く多関節アーム
- 振動や反力を抑制する安全構造
- 誰でも使える軽い操作性を実現
- 工具の荷重に合わせて選べる2サイズをご用意
- 挟み込み防止対策
- 取付幅60mmのアルミフレームに取付けが可能

カタログNo.CC-1613



極低摺動バランスシリンダ BBSシリーズ

- 安全面に配慮した落下防止機構(BBS-OU タイプ)
- 特殊パッキン及び特殊処理により低摺動
- 横荷重にも対応(BBS-OS/OU-B タイプ)

カタログNo.CC-1212



エアサプライユニット ASUシリーズ **受注生産品**

- 2タイプの流量 (72L/min、25L/min)
- 簡単設置で局所供給が可能。
- フィルタ、ドレンセパレータ、ドライヤなどをワンユニット化 (300Wのみ)
- 非常用圧力源 (BCPへの対応)

カタログNo.CC-1284



お問い合わせは
お近くの営業所へどうぞ

CKD株式会社

北海道

- 札幌出張所
〒003-0023 北海道札幌市白石区南郷通20丁目北3-28(札幌南郷ビル2階)
TEL(011)862-5071 FAX(011)862-5070

東北

- 北上営業所
〒024-0061 岩手県北上市大通り2丁目3番6号(岩手地所北上駅前ビル4-1)
TEL(0197)63-4147 FAX(0197)63-4186
- 仙台営業所
〒981-3133 宮城県仙台市泉区中央4丁目1-5(SAKAE中央ビル401)
TEL(022)772-3041 FAX(022)772-3047
- 山形営業所
〒990-0834 山形県山形市清住町3-5-19
TEL(023)644-6391 FAX(023)644-7273
- 郡山出張所
〒963-8046 福島県郡山市町東一丁目35(メイブルコート1-A)
TEL(022)772-3041 FAX(022)772-3047

北関東

- さいたま営業所
〒331-0812 埼玉県さいたま市北区宮原町3-297-2(杉ビル6 5階)
TEL(048)652-3811 FAX(048)652-3816
- 茨城営業所
〒300-0847 茨城県土浦市卸町1-1-1(関鉄つくばビル4階C)
TEL(029)841-7490 FAX(029)841-7495
- 宇都宮営業所
〒321-0953 栃木県宇都宮市東郷3-1-7(メットライフ宇都宮ビル1階)
TEL(028)638-5770 FAX(028)638-5790
- 天田営業所
〒773-0823 群馬県太田市西矢島町714番1号(CAMP407 1階)
TEL(0276)45-8935 FAX(0276)46-5628

南関東

- 東京営業所
〒105-0013 東京都港区浜松町1-31-1(文化放送メディアプラス4階)
TEL(03)5402-3628 FAX(03)5402-0122
- 立川営業所
〒190-0022 東京都立川市錦町3-2-30(朝日生命立川錦町ビル3階)
TEL(042)527-3773 FAX(042)527-3782
- 千葉営業所
〒274-0825 千葉県船橋市前原西2-12-5(朝日生命津田沼ビル5階)
TEL(047)470-5070 FAX(047)493-5190
- 神奈川営業所
〒243-0438 神奈川県海老名市めぐみ町2番2号(VINA GARDENS OFFICE12階1208)
TEL(046)289-0300 FAX(046)289-0301
- 甲府営業所
〒409-3867 山梨県中巨摩郡昭和町清水新居1509
TEL(055)224-5256 FAX(055)224-3540
- 東京オフィス
〒105-0013 東京都港区浜松町1-31-1(文化放送メディアプラス4階)
TEL(03)5402-3620 FAX(03)5402-0120

北陸・信越

- 長岡営業所
〒940-0088 新潟県長岡市柏町1-4-33(高野不動産ビル2階)
TEL(0258)33-5446 FAX(0258)33-5381
- 松本営業所
〒390-0852 長野県松本市大字島立399-1(滴水ビル4階)
TEL(0263)40-0733 FAX(0263)40-0744
- 富山営業所
〒939-8071 富山県富山市上袋100-35
TEL(076)421-7828 FAX(076)421-8402
- 金沢営業所
〒920-0025 石川県金沢市駅西本町3-16-8
TEL(076)262-8491 FAX(076)262-8493

東海

- 名古屋営業所
〒460-0008 愛知県名古屋市中区栄一丁目12番17号
TEL(052)233-1121 FAX(052)223-1127
- 小牧営業所
〒485-8551 愛知県小牧市応時2-250
TEL(0568)73-9023 FAX(0568)75-1692
- 豊田営業所
〒473-0912 愛知県豊田市広田町広田103
TEL(0565)54-4771 FAX(0565)54-4755
- 三河営業所
〒473-0912 愛知県豊田市広田町広田103
TEL(0565)54-4771 FAX(0565)54-4755
- 静岡営業所
〒422-8035 静岡県静岡市駿河区宮竹1-3-5
TEL(054)237-4424 FAX(054)237-1945
- 浜松営業所
〒435-0016 静岡県浜松市中央区和田町438
TEL(053)463-3021 FAX(053)463-4910
- 四日市営業所
〒512-1303 三重県四日市市小牧町字高山2800
TEL(059)339-2140 FAX(059)339-2144

関西

- 大阪営業所
〒532-0003 大阪府大阪市淀川区宮原4丁目2-10(PMO EX新大阪6階)
TEL(06)6396-9630 FAX(06)6396-9631
- 滋賀営業所
〒524-0033 滋賀県守山市浮気町字中ノ町300-21(第2小島ビル4階)
TEL(077)514-2650 FAX(077)583-4198
- 京都営業所
〒612-8414 京都府京都市伏見区竹田段川原町241
TEL(075)645-1130 FAX(075)645-4747
- 奈良営業所
〒630-8115 奈良県奈良市大宮町7丁目1番33号(奈良センタービルディング3階)
TEL(0742)32-2511 FAX(0742)32-2512
- 神戸営業所
〒673-0016 兵庫県明石市松の内2-6-8(西明石スポーツビル3階)
TEL(078)923-2121 FAX(078)923-0212

大阪オフィス

〒532-0003 大阪府大阪市淀川区宮原4丁目2-10(PMO EX新大阪6階)
TEL(06)6396-9630 FAX(06)6396-9631

中国

- 広島営業所
〒730-0029 広島県広島市中区三川町2番6号(くれしん広島ビル3階)
TEL(082)545-5125 FAX(082)244-2010
- 岡山営業所
〒700-0904 岡山県岡山市北区柳町2丁目6番25号(朝日生命岡山柳町ビル10階)
TEL(086)224-7220 FAX(086)224-7221
- 山口営業所
〒747-0801 山口県防府市駅南町6-25
TEL(0835)38-3556 FAX(0835)22-6371

四国

- 高松営業所
〒761-8071 香川県高松市伏石町2158-10
TEL(087)869-2311 FAX(087)869-2318
- 松山営業所
〒790-0053 愛媛県松山市竹原2-1-33(サンライト竹原1階)
TEL(089)931-6135 FAX(089)931-6139

九州

- 福岡営業所
〒812-0013 福岡県福岡市博多区博多駅東1-10-27(アステリア博多ビル5階)
TEL(092)473-7136 FAX(092)473-5540
- 北九州営業所
〒802-0081 福岡県北九州市小倉北区紺屋町12-4(大樹生命北九州小倉ビル8階)
TEL(093)513-2331 FAX(093)513-2332
- 熊本営業所
〒869-1103 熊本県菊池郡菊陽町久保田2799-13
TEL(096)340-2580 FAX(096)340-2584

本社

- 本社・工場
〒485-8551 愛知県小牧市応時2-250
TEL(0568)77-1111 FAX(0568)77-1123

お客様技術相談窓口	フリーアクセス ☎0120-771060 受付時間 9:00~12:00/13:00~17:00 (土日、休日除く)
-----------	---

CKD Corporation

Website <https://www.ckd.co.jp/>

ASIA

- 喜開理(上海)機器有限公司
CKD(SHANGHAI)CORPORATION
- 営業部 / 上海浦東事務所 (SALES HEADQUARTERS / SHANGHAI PUXI OFFICE)
Room 612, 6th Floor, Yuanzhongkeyan Building, No. 1905 Hongmei Road, Xuhui District, Shanghai 200233, China
PHONE +86-21-60906046 FAX +86-21-60906046
 - 上海浦東事務所 (SHANGHAI PUDONG OFFICE)
 - 寧波事務所 (NINGBO OFFICE)
 - 杭州事務所 (HANGZHOU OFFICE)
 - 無錫事務所 (WUXI OFFICE)
 - 昆山事務所 (KUNSHAN OFFICE)
 - 蘇州事務所 (SUZHOU OFFICE)
 - 南京事務所 (NANJING OFFICE)
 - 合肥事務所 (HEFEI OFFICE)
 - 成都事務所 (CHENGDU OFFICE)
 - 武漢事務所 (WUHAN OFFICE)
 - 鄭州事務所 (ZHENGZHOU OFFICE)
 - 長沙事務所 (CHANGSHA OFFICE)
 - 重慶事務所 (CHONGQING OFFICE)
 - 西安事務所 (XI'AN OFFICE)
 - 廣州事務所 (GUANGZHOU OFFICE)
 - 中山事務所 (ZHONGSHAN OFFICE)
 - 深圳西事務所 (WEST SHENZHEN OFFICE)
 - 深圳東事務所 (EAST SHENZHEN OFFICE)
 - 東莞事務所 (DONGGUAN OFFICE)
 - 廈門事務所 (XIAMEN OFFICE)
 - 福州事務所 (FUZHOU OFFICE)
 - 瀋陽事務所 (SHENYANG OFFICE)
 - 大連事務所 (DALIAN OFFICE)
 - 長春事務所 (CHANGCHUN OFFICE)
 - 北京事務所 (BEIJING OFFICE)
 - 天津事務所 (TIANJIN OFFICE)
 - 青島事務所 (QINGDAO OFFICE)
 - 濰坊事務所 (WEIFANG OFFICE)
 - 濟南事務所 (JINAN OFFICE)
 - 烟台事務所 (YANTAI OFFICE)

CKD INDIA PRIVATE LTD.

- HEADQUARTERS
Unit No. 607, 6th Floor, Welldone Tech Park, Sector 48, Sohna Road, Gurgaon-122018, Haryana, India
PHONE +91-124-418-9212
- BANGALORE OFFICE
- PUNE OFFICE
- CHENNAI OFFICE
- MUMBAI OFFICE
- HYDERABAD OFFICE

- 2-250 Uji, Komaki City, Aichi 485-8551, Japan
- PHONE +81-568-74-1338 FAX +81-568-74-1165

PT CKD TRADING INDONESIA

- HEAD OFFICE
Menara Bidakara 2, 18th Floor, Jl. Jend. Gatot Subroto Kav. 71-73, Pancoran, Jakarta 12870, Indonesia
PHONE +62-21-2938-6601 FAX +62-21-2906-9470
- MEDAN OFFICE
- BEKASI OFFICE
- KARAWANG OFFICE
- SEMARANG OFFICE
- SURABAYA OFFICE

CKD KOREA CORPORATION

- HEADQUARTERS
(3rd Floor), 44, Sinsu-ro, Mapo-gu, Seoul 04088, Korea
PHONE +82-2-783-5201~5203 FAX +82-2-783-5204
- 水原営業所 (SUWON OFFICE)
PHONE +82-31-255-1130 FAX +82-31-255-1131
- 天安営業所 (CHEONAN OFFICE)
- 蔚山営業所 (ULSAN OFFICE)

M-CKD PRECISION SDN.BHD.

- HEAD OFFICE
Lot No.6, Jalan Modal 23/2, Seksyen 23, Kawasan MIEL, Fasa 8, 40300 Shah Alam, Selangor Darul Ehsan, Malaysia
PHONE +60-3-5541-1468 FAX +60-3-5541-1533
- JOHOR BAHRU BRANCH OFFICE
- PENANG BRANCH OFFICE

CKD SINGAPORE PTE. LTD.

- No.33 Tannery Lane #04-01 Hoesteel Industrial Building, Singapore 347789, Singapore
PHONE +65-67442623 FAX +65-67442486

CKD CORPORATION BRANCH OFFICE

- No.33 Tannery Lane #04-01 Hoesteel Industrial Building, Singapore 347789, Singapore
PHONE +65-67442620 FAX +65-68421022

CKD THAI CORPORATION LTD.

- HEADQUARTERS
19th Floor, Smooth Life Tower, 44 North Sathorn Road, Silom, Bangkok, Bangkok 10500, Thailand
PHONE +66-2-267-6300 FAX +66-2-267-6304-5
- NAVANAKORN OFFICE
- EASTERN SEABOARD OFFICE
- LAMPHUN OFFICE
- KORAT OFFICE
- AMATANAKORN OFFICE
- PRACHINBURI OFFICE
- SARABURI OFFICE

台湾喜開理股份有限公司

- TAIWAN CKD CORPORATION
- HEADQUARTERS
16F-3, No. 7, Sec. 3, New Taipei Blvd., Xinzhuang Dist., New Taipei City 242, Taiwan
PHONE +886-2-8522-8198 FAX +886-2-8522-8128
 - 新竹営業所 (HSINCHU OFFICE)
 - 台中営業所 (TAICHUNG OFFICE)
 - 台南営業所 (TAINAN OFFICE)
 - 高雄営業所 (KAOHSIUNG OFFICE)

CKD VIETNAM ENGINEERING CO.,LTD.

- HEADQUARTERS
18th Floor, CMC Tower, Duy Tan Street, Cau Giay District, Hanoi, Vietnam
PHONE +84-24-3795-7631 FAX +84-24-3795-7637
- HO CHI MINH OFFICE

EUROPE

CKD EUROPE B.V.

- HEADQUARTERS
Beechavenue 125A, 1119 RB Schiphol-Rijk, the Netherlands
PHONE +31-23-554-1490
- CKD EUROPE GERMANY OFFICE
- CKD EUROPE UK
- CKD EUROPE CZECH O.Z.

CKD CORPORATION EUROPE BRANCH

- Beechavenue 125A, 1119 RB Schiphol-Rijk, the Netherlands
PHONE +31-23-554-1490

CKD ITALIA S.R.L.

- Via di Fibiiana 15 Calenzano (FI) CAP 50041, Italy
PHONE +39 0558825359 FAX +39 0558827376

NORTH AMERICA & LATIN AMERICA

CKD MEXICO, S. DE R.L. DE C.V.

- Cerrada la Noria No. 200 Int. A-01, Querétaro Park II, Parque Industrial Querétaro, Santa Rosa Jáuregui, Querétaro, C.P. 76220, México
PHONE +52-442-161-0624

CKD USA CORPORATION

- HEADQUARTERS
1605 Penny Lane, Schaumburg, IL 60173, USA
PHONE +1-847-648-4400 FAX +1-847-565-4923
- LEXINGTON OFFICE
- SAN ANTONIO OFFICE
- SAN JOSE OFFICE/ TECHNICAL CENTER
- DETROIT OFFICE
- BOSTON OFFICE

本カタログに記載の製品及び関連技術は、外国為替及び外国貿易法のキャッチオール規制の対象となります。
本カタログに記載の製品及び関連技術を輸出される場合は、兵器・武器関連用途に使用されるおそれのないよう、ご留意ください。
The goods and/or their replicas, the technology and/or software found in this catalog are subject to comprehensive export regulations by Foreign Exchange and Foreign Trade Law of Japan. If the goods and/or their replicas, the technology and/or software found in this catalog are to be exported from Japan, Japanese laws require the exporter makes sure that they will never be used for the development and/or manufacture of weapons for mass destruction.

- このカタログに掲載の仕様および外観を、改善のため予告なく変更することがあります。
- Specifications are subject to change without notice. © CKD Corporation 2024 All copy rights reserved.